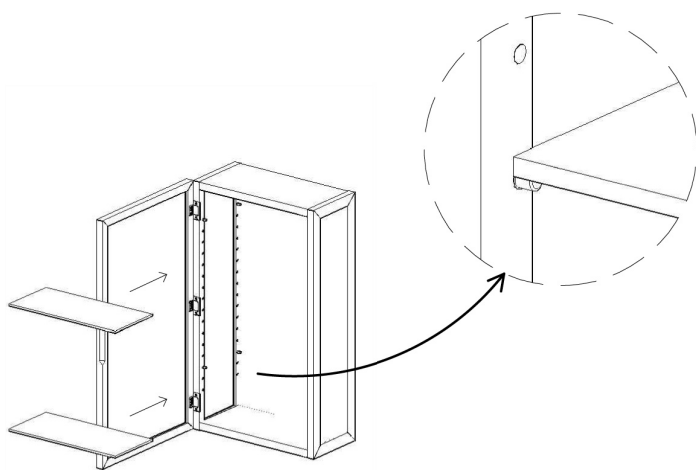
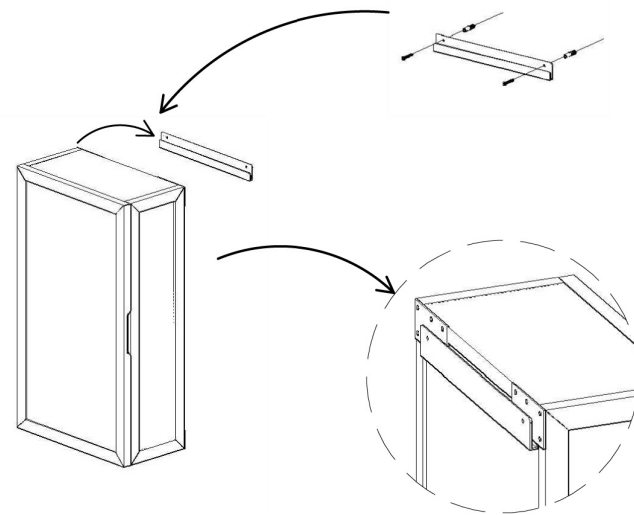


1



2



GB WIPE OFF WITH DAMP CLOTH
DE MIT EINEM FEUCHTEN TUCH ABWISCHEN
EE PÜHI NIISKE LAPIGA
ES LIMPIAR CON UN PAÑO HÚMIDO
FI PYYHI KOSTEALLA LINALLA
FR NETTOYER AVEC UN LINGE HUMIDE
IT PULIRE CON UN PANNINO UMIDO
LT NUVALYTI DREGNU AUDINIŲ
LV NOSLAUKIET AR MITRU DRĀNIŅU
NL MET VOCHTIGE DOEK REINIGEN.
PL WYCIERAĆ WILGOTNĄ SZMATKĄ
SE TORKA AV MED EN FUKTIG TRASA
RU ПРОТИРАТЬ ВЛАЖНОЙ ТКАНЬЮ
TH เช็ดออกด้วยผ้าชื้น
ar امسح بقطعة قماش مبللة

GB REQUIRE NO MAINTENANCE
DE KEIN PFLEGE ERFORDERLICH
EE HOOLDUSVABA
ES NO REQUIERE MANTENIMIENTO.
FI EI VAADI HUOLTOA
FR AUCUNE MAINTENANCE NÉCESSAIRE
IT NON RICHIEDE MANUTENZIONE
LT NEREKALAUJA PRIEŽIŪROS
LV NAV NEPIECĪSĀMA TEHNISKĀ APKOPE
NL GEEN ONDERHOUD VEREIST
PL NIE WYMAGA SKŁADANIA
SE KRÄVER INGET UNDERHÅLL
RU НЕ ТРЕБУЮТ ТЕХНИЧЕСКОГО ОБСЛУЖИВАНИЯ
TH ไม่จำเป็นต้องบำรุงรักษาใดๆ
ar لا يحتاج إلى صيانة

GB WARNING: ASSEMBLY SHOULD BE CARRIED OUT BY A QUALIFIED PERSON AND EXACTLY ACCORDING TO THE INSTRUCTIONS. WRONG ASSEMBLY MAY IMPOSE A SAFETY RISK WHICH CAN CAUSE INJURY OR DAMAGE.
DE WARNUNG: DIE MONTAGE MUSS DURCH EINE QUALIFIZIERTE PERSON UND UNTER GENAUER BEFOLGUNG DER ANLEITUNG DURCHFÜHRT WERDEN. FEHLERHAFTE MONTAGE KANN EIN SICHERHEITSRISIKO DARSTELLEN UND PERSONEN- ODER MATERIALSCHADEN VERURSACHEN.
EE HOIATUS: TOOTE KOKKUPANEKUT PEAB TEGOSTAMA SELLEKS KVALIFITSEERITUD ISIK, KES JÄRGIB TÄPSELT MONTAAZUJUISEID. VALE KOKKUPANNE VOIB PÕHJUSJADA TURVARISKI NII VIGASTUSE KUJ KAHJUSTUSE NAOL.
ES ADVERTENCIA: EL MONTAJE SOLO DEBE SER REALIZADO POR UNA PERSONA CUALIFICADA Y SIGUIENDO EXACTAMENTE LAS INSTRUCCIONES. UN MONTAJE DEFECTUOSO PUEDE OCASIONAR DAÑOS O LESIONES.
FR AVERTISSEMENT: LE MONTAGE DOIT ÊTRE EFFECTUÉ PAR UNE PERSONNE QUALIFIÉE ET EN RESPECTANT SCRUPULEUSEMENT LES INSTRUCTIONS. UN MONTAGE DÉFECTUEUX PEUT PRÉSENTER UN RISQUE POUR LA SÉCURITÉ ET ÊTRE SUSCEPTIBLE D'ENTRAÎNER DES BLESSURES OU DES DOMMAGES.
IT ATTENZIONE: IL MONTAGGIO DEVE ESSERE EFFETTUATO DA PERSONALE QUALIFICATO RISPETTANDO PRECISAMENTE LE ISTRUZIONI. UN ERRATO MONTAGGIO PUÒ COMPORTARE RISCHI PER LA SICUREZZA E CAUSARE LESIONI O DANNI.
LV BRĪDĪNĀJUMS: MONTĀŽU DRĪKST VEIKT TĪKAI ATBILSTOŠI KVALIFICĒTA PERSONA, PRECĪZI IEVĒROJOT NORĀDĪJUMUS. NEPAREIZI VEIKTA MONTĀŽA VAR APDRAUDĒT DROŠĪBU, IZRAISĪT TRAUMĀS VAI BOJĀJUMUS.
NL WAARSCHUWING: DE MONTAGE DIENT UITGEVOERD TE WORDEN DOOR EEN DAARTOE GERKVALIFICEERD PERSOON EN EXACT VOLGENS DE INSTRUCTIES. ONJUISTE MONTAGE KAN EXTRA VEILIGHEIDSRISICO'S MET ZICH MEERBINGEN WAT LETSEL OF BESCHADIGINGEN KAN VEROORZAKEN.
PL OSTRZEŻENIE: MONTAŻU POWINNA DOKONYWAĆ WYKALIFIKOWANA OSOBA, DOKŁADNIE WEDŁUG ZALECEŃ ZAWARTYCH W INSTRUKCJI. NIEPRAWIDŁOWY MONTAŻ MOZE STWARZAĆ RYZYKO SZKOD I USZKODZENIA CIAŁA.
SE VARNING: MONTERING SKA UTFÖRAS AV EN KVALIFICERAD PERSON I ENLIGHET MED INSTRUKTIONERNA. FELAKTIG MONTERING KAN UTGÖRA EN SÄKERHETSRISK SOM KAN ORSÄKA SKADA PÅ PERSON ELLER EGENDOM.
RU ПРЕДУПРЕЖДЕНИЕ: СБОРКУ ДОЛЖЕН ПРОИЗВОДИТЬ ТОЛЬКО КВАЛИФИЦИРОВАННЫЙ СПЕЦИАЛИСТ В ТОЧНОМ СООТВЕТСТВИИ С ИНСТРУКЦИЕЙ. НЕПРАВИЛЬНАЯ СБОРКА МОЖЕТ ПРЕДСТАВЛЯТЬ УПРЯЗУ БЕЗОПАСНОСТИ ПРИВЕСТИ К ТРАВМЕ ИЛИ УЩЕРБУ.
TH คำเตือน: การประกอบต้องดำเนินการโดยช่างที่มีทักษะและปฏิบัติตามคำแนะนำโดยเคร่งครัด การประกอบที่ไม่ถูกต้องอาจก่อให้เกิดความเสียหายต่อความปลอดภัยซึ่งอาจนำไปสู่การบาดเจ็บหรือเสียชีวิตได้
ar تحذير: يجب أن يتم تركيب المنتج من قبل شخص مؤهل وفقاً للتعليمات الواردة في دليل المستخدم. التركيب غير السليم قد يشكل خطراً على السلامة ويمكن أن يتسبب في إصابة أو تلف.