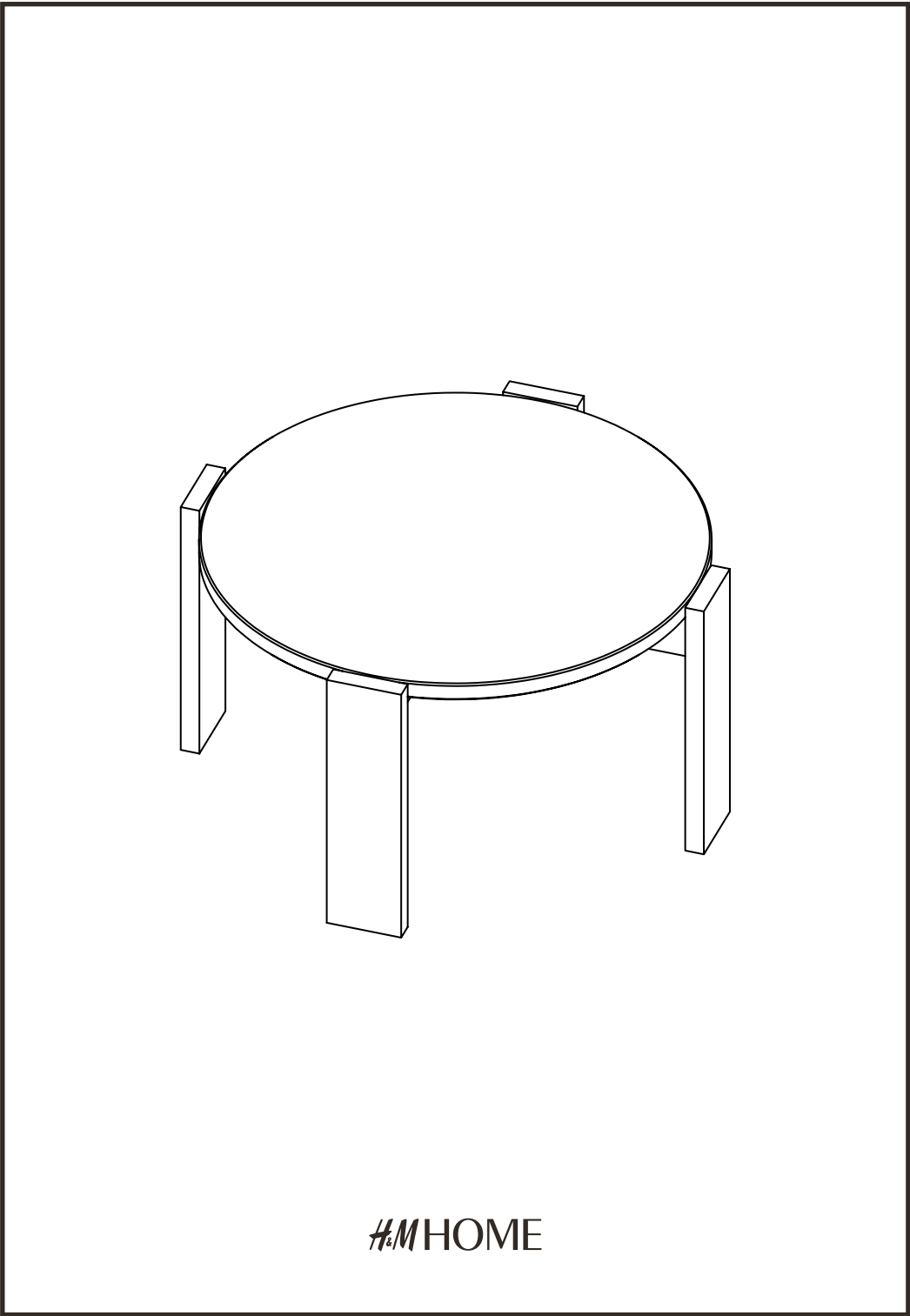
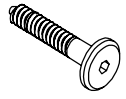


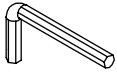
O/N
P/N 1019748



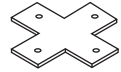
H&M HOME



A 1x



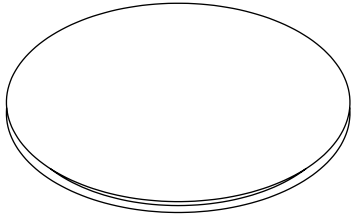
B 1x



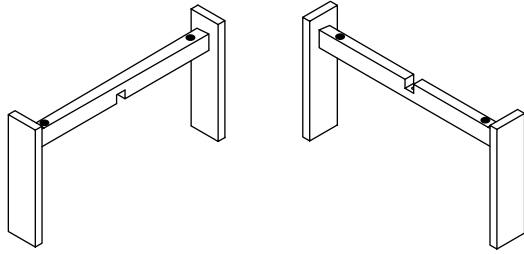
C 1x



D 4x

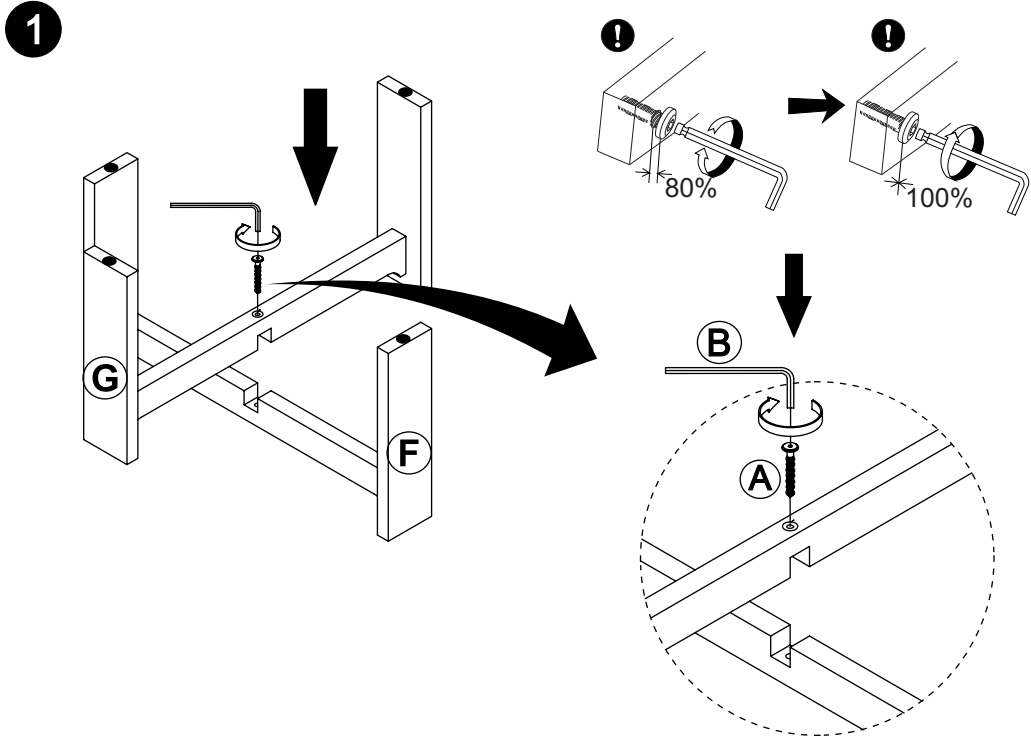


E 1x

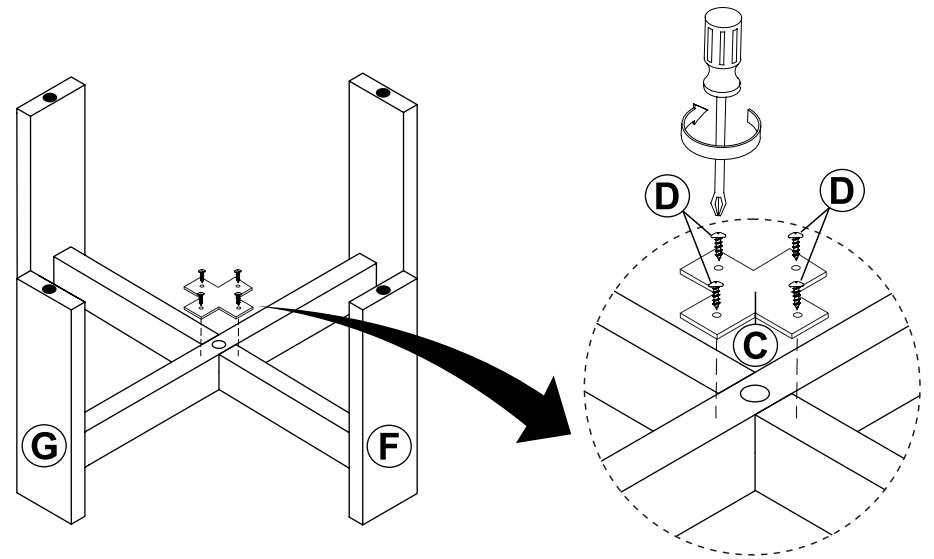


F 1x

G 1x



2



3

