

HOME96027 FOLDER SEATING AND TABLE ASSEMBLY INSTRUCTION 148,5X210MM

ARTWORK

CREATION DATE: 210105
LATEST CHANGE: 211129

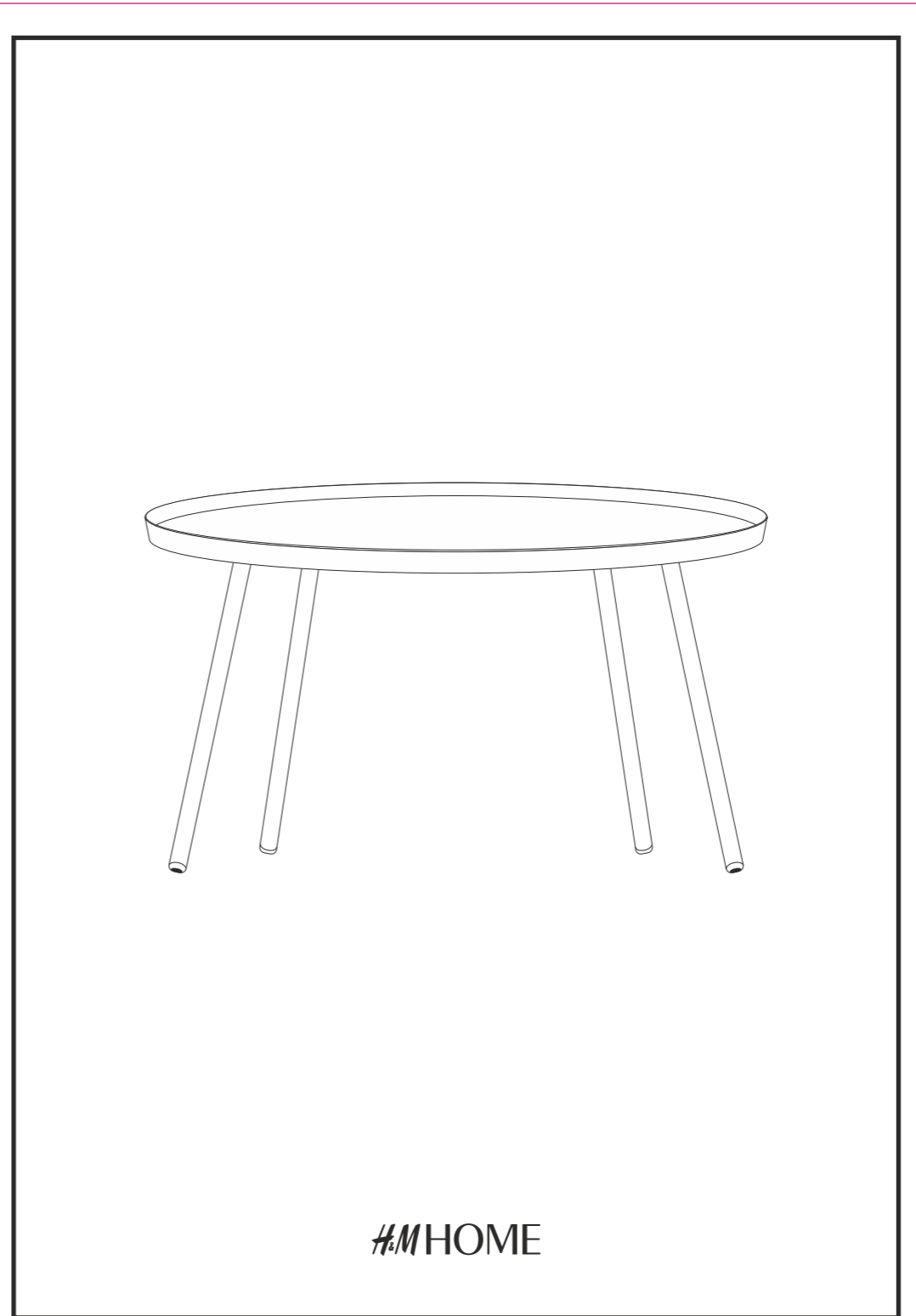
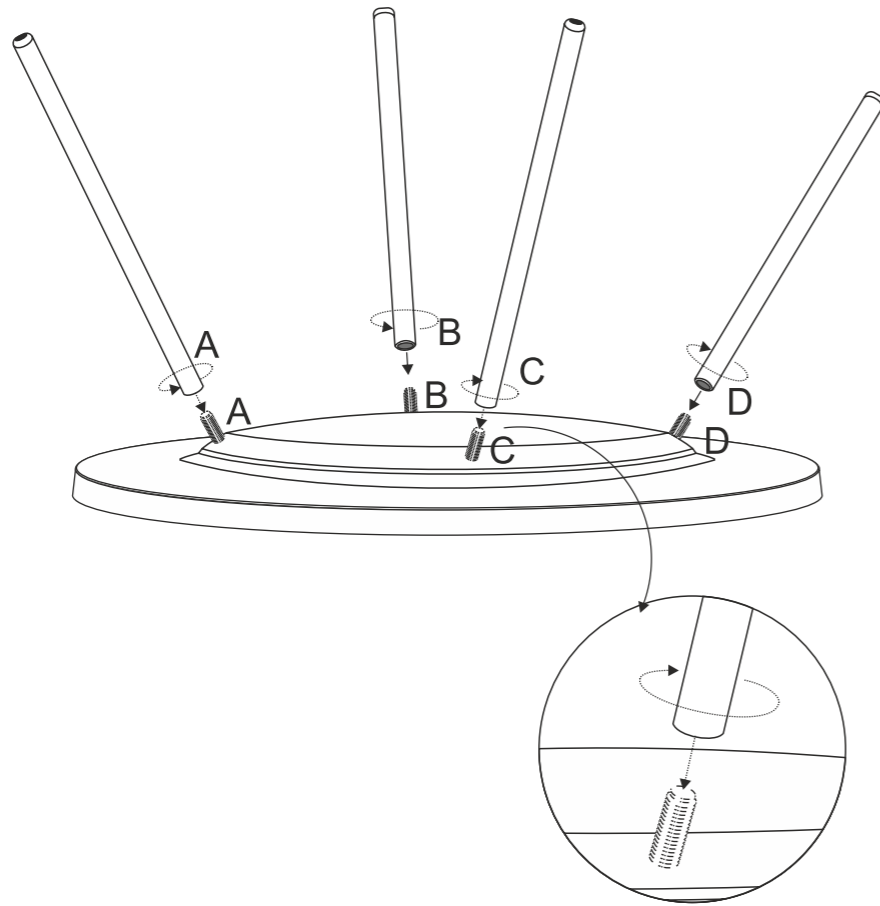
OPTION 1: SEATING AND TABLES

SHEET 1

Mono Table Large

Front

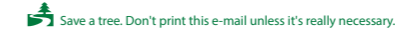
2



← Product pictogram placement.

210mm

297mm



This is confidential information of LYNX and/or its affiliates, and may not be disclosed to third parties or used other than as directed by the disclosing party. The intellectual property contained here in may not be altered, copied, sold or used without permission.

Printing Inks :

HOME96027 FOLDER SEATING AND TABLE ASSEMBLY INSTRUCTION 148,5X210MM

ARTWORK

SHEET 1

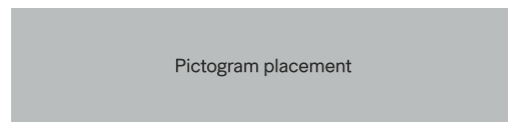
Mono Table Large

Back

Pictogram placement
(For warnings and instructions) Variable data
(Remove if not needed.)

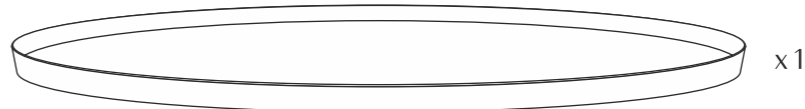
Extra care Instructions
(variable data)

Print colour
PMS Black C



GB WIPE CLEAN WITH A DAMP CLOTH. USE ONLY WATER. WIPE DRY WITH A CLEAN CLOTH.
AL PASTRONI ME NJË LECKË TË LAGUR. PËRDORNI VETEM UJË. THANI ME LECKË TË PASTER.
CAT NETEGEU-LA AMB UN DRAP HUMIT. FEU SERVIR NOMËS AIGUA. NETEGEU AMB UN DRAP NET.
CZ OTÍREJTE VLHKÝM HADRÍKEM. POUŽÍVEJTE POUZE VODU. OTÍRETE DO SUCHA ČISTÝM HADRÍKEM.
DE MIT EINEM SAUBEREN TUCH FEUCHT ABWISCHEN. NUR WASSER VERWENDEN. MIT EINEM SAUBEREN TUCH TROCKNEN.
EE TÕLMU PUHKMISEKS KASUTAGE NIISKET LAPPI. KASUTAGE ANULT VETT. KUIVATAMISEKS KASUTAGE PUHAST LAPPI.
ES LIMPIAR CON UN PAÑO HÚMEDO. USAR SOLAMENTE AGUA. SECAR CON UN PAÑO SECO.
FI PYYHI PUHTAAKSI HIEMAN KOSTEALLA LIINALLA. KÄYTÄ AINOASTAAN VETTÄ. PYYHI KUIVAKSI PUHTAALLA LIINALLA.
FR NETTOYER AVEC UN LINGE HUMIDE. UTILISER UNIQUEMENT DE L'EAU. ESSUYER AVEC UN LINGE PROPRE.
HR OBRISATI VLAŽNOM KRPOM. KORISTITI SAMO VODU. OSUŠITI ČISTOM KRPOM.
HU TÖRÖLJE TISZTÁRA NEDVES KENDŐVEL. CSAK VIZET HASZNÁLJON. TÖRÖLJE SZÁRÁZRA TISZTA KENDŐVEL.
ID LAP SAMPAI BERSIH DENGAN KAIN LEMBAR. HANYA GUNAKAN AIR. LAP KERING DENGAN KAIN BERSIH.
IT PULIRE CON UN PANNINO UMIDO. UTILIZZARE SOLTANTO ACQUA. ASCIUGARE CON UN PANNINO PULITO.
LT VALYTI DRĖGNA ŠLIUOSTE. VALYTI TIK VANDENIU. NUSAUSINTI ŠVARIA ŠLIUOSTE.
LV NOSLAUKIET TĪRU AR MITRU DRĀNU. LIETOJIET TĪKAI ŪDENI. NOSLAUKIET SAUSU AR TĪRU DRĀNU.
NL VEEG SCHOON MET EEN VOCHTIGE DOEK. GEBRUIK ALLEEN WATER. VEEG DROOG MET EEN SCHONE DOEK.
PL CZYSZĄC WILGOTNĄ ŚCIERECZKĄ. UŻYWAĆ WYŁĄCZNIE WODY. WYTRZEĆ DO SUCHA CZYSTĄ ŚCIERECZKĄ.
PT LIMPAR COM UM PANO HÚMIDO. UTILIZAR APENAS ÁGUA. SECAR COM UM PANO LIMPO.
RO A SE CURĂȚA CU O LAVETĂ UMEZITĂ. A SE UTILIZA DOAR APĂ. A SE ȘTERGE CU O LAVETĂ CURĂȚĂ.
RS BRISATI VLAŽNOM KRPOM. KORISTITI SAMO VODU. POSUŠITI ČISTOM KRPOM.
SE TORKA RENT MED EN FUKTIG TRASA. ANVÄND ENDAST VATTEN. TORKA TORRT MED EN REN TRASA.
SI OČISTITE Z VLAŽNO KRPO. UPORABITE LE VODO. OBRISITE S ČISTO KRPO.
SK UTRITE DOČISTA NAVLHČENOJ HANDRIČKOU. POUŽÍVAJTE LEN VODU. UTRITE DOSUCHA ČISTOU HANDRIČKOU.
TR NEMLI BİR BEZLE SİLEREK TEMİZLEYİN. SADECE SU KULLANIN. TEMİZ BİR BEZLE KURULAYIN.
US WIPE CLEAN WITH A DAMP CLOTH. USE ONLY WATER. WIPE DRY WITH A CLEAN CLOTH.
VN LAU SÁCH BĂNG KHĂN VẢI ẨM. CHỈ DÙNG NƯỚC. LAU KHÔ BĂNG KHĂN VẢI SẠCH.
BG ИЗБЪРШЕТЕ С ВЛАЖНА КЪРПА. ИЗПОЛЗВАЙТЕ САМО ВОДА. ПОДСУШЕТЕ С ЧИСТА КЪРПА.
CHS 用湿布擦净。只可用水清洁。用于净布料擦干。
GE განმზღვდეთ მკერად განურული, სველი ტილოთი. გამოიყენეთ მხოლოდ წყალი. განმზღვდეთ მშრალი, სუფთა ტილოთი.
GR ΣΚΟΥΠΙΣΤΕ ΚΑΛΑ ΜΕ ΕΝΑ ΝΟΠΙΟ ΠΑΝΙ. ΧΡΗΣΙΜΟΠΟΙΗΣΤΕ ΜΟΝΟ ΝΕΡΟ. ΣΚΟΥΠΙΣΤΕ ΚΑΙ ΣΤΕΓΝΩΣΤΕ ΜΕ ΕΝΑ ΚΑΘΑΡΟ ΠΑΝΙ.
JP 濡らせた布で水拭きしてください。水を使用してください。清潔な布で拭きしてください。
KR 젖은 천으로 닦아내면서 청소하세요. 오직 물만을 사용하세요. 깨끗한 천으로 물기 없이 닦아주세요.
KZ ДЫМҚЫЛ МАТАМЕН СУРТІҢІЗ. СУДЫ ҒАНА ПАЙДАЛАНЫҢЫЗ. ТАЗА МАТАМЕН ҚУРҒАТЫП СУРТІҢІЗ.
MK ДА СЕ ЧИСТИ СО ВЛАЖНА КРПА. ДА СЕ КОРИСТИ САМО ВОДА. ДА СЕ ИЗБРИШЕ СО ЧИСТА КРПА.
RU ВЫТИРАЙТЕ ДОЧИСТА ВЛАЖНОЙ ТКАНЬЮ. ИСПОЛЬЗУЙТЕ ТОЛЬКО ВОДУ. ВЫТИРАЙТЕ НАСУХО ЧИСТОЙ ТКАНЬЮ.
TH ເືອກກາວາສະຫວັດສະໜີຢູ່ດ້ວຍນ້ຳປະໂຫຼ່າມື ແລະເືອກດ້ວຍນ້ຳສະຫວັດສະໜີ.
CHT 以湿布擦拭乾淨。僅可使用清水。以乾淨的布擦乾。
UA ПРОТИРАТИ ВОЛОГОЮ ТКАНИНОЮ. КОРИСТУВАТИСЯ ЛИШЕ ВОДОЮ. ВИТИРАТИ НАСУХО ЧИСТОЮ ТКАНИНОЮ.
ar للتطيف امسح الأثاث بقطعة قماش مبللة. استخدم فقط الماء. للتجفيف امسح الأثاث بقطعة قماش نظيفة.

1



210mm

297mm