

H&M HOME

ENGLISH INSTRUCTIONS

FRANÇAIS INSTRUCTIONS

GB WIPE CLEAN WITH A DAMP CLOTH. USE ONLY WATER. WIPE DRY WITH A CLEAN CLOTH. KEEP AWAY FROM HUMID ENVIRONMENT. FIXING DEVICES FOR THE WALL ARE NOT INCLUDED SINCE DIFFERENT WALL MATERIALS REQUIRE DIFFERENT TYPES OF FIXING DEVICES. USE FIXING DEVICES SUITABLE FOR THE WALLS IN YOUR HOME. ALWAYS SECURE THIS ITEM TO THE WALL. WARNING. ASSEMBLY SHOULD BE CARRIED OUT BY A QUALIFIED PERSON AND EXACTLY ACCORDING TO THE INSTRUCTIONS. WRONG ASSEMBLY MAY IMPOSE A SAFETY RISK WHICH CAN CAUSE INJURY OR DAMAGE.

CZ OTÍREJTE VLHKÝM HADRÍKEM, POUŽÍVEJTE POUZE VODU. OTŘETE DO SUCHA ČISTÝM HADRÍKEM. UCHOVÁVEJTE MIMO VLHKOST. PŘÍSLUŠENSTVÍ K UPEVNĚNÍ NA ZED NENÍ SOUČÁSTÍ BALENÍ, PROTOŽE RŮZNÉ MATERIÁLY ZDI MOHOU VYZADOVAT RŮZNÉ ZPŮSOBY UPEVNĚNÍ. K UPEVNĚNÍ NA ZED U VÁS DOMA POUŽIJTE VHODNÉ PŘÍSLUŠENSTVÍ. TENTO PRODUKT VZDY POVĚSTE NEBO UKOTVĚTE KE STĚNĚ VAROVÁNÍ. MONTÁŽ BY MĚLA PROVÁDĚT KVALIFIKOVANÁ OSOBA A PŘESNĚ PODLE POKYNŮ. NESPRÁVNÁ MONTÁŽ MŮŽE PŘEDSTAVOVAT BEZPEČNOSTNÍ RIZIKO, V JEHOŽ DŮSLEDKU MŮŽE DOJÍT K URÁZĚ NEBO ŠKODÁM.

DE MIT EINEM SAUBEREN TUCH FEUCHT ABWISCHEN. NUR WASSER VERWENDEN. MIT EINEM SAUBEREN TUCH TROCKNEN. VON FEUCHTER UMGEBUNG FERNHALTEN. WANDBEFESTIGUNG NICHT INBEGRIFFEN, DA UNTERSCHIEDLICHE WANDBESCHAFFENHEITEN UNTERSCHIEDLICHE BEFESTIGUNGEN ERFORDERN. VERWENDEN SIE WANDBEFESTIGUNGEN, DIE FÜR DIE WÄNDE IN IHREM ZUHAUSE GEEIGNET SIND. DIESER GEGENSTAND SOLLTE STETS AN DER WAND BEFESTIGT WERDEN. WARNUNG, DIE MONTAGE MUSS DURCH EINE QUALIFIZIERTE PERSON UND UNTER GENAUER BEFOLGUNG DER ANLEITUNG DURCHFÜHRT WERDEN. FEHLERHAFTE MONTAGE KANN EIN SICHERHEITSRISIKO DARSTELLEN UND PERSONEN- ODER MATERIALSCHÄDEN VERURSACHEN.

EE TOLMU PÜHKIMISEKS KASUTAGE, NISKEK LAPPI. KASUTAGE ANILUT VETT. KUIVATAMISEKS KASUTAGE PUHAST LAPPI. MITTE HOIDA NISKEKS KESKONNAS. KINNITUSVAHENDID EI SISALDU KOMPLEKTSI, KUINA ERINEVAD SEINAMATERJALID VAJAVAD ERINEVAD KINNITUSVAHENDEID. KASUTAGE KINNITUSVAHENDEID, MIS SOBIVAD TEIE KODU SEINTEGA. SEE ESE TULEB ALATI KINNITADA SEINA KÜLGE. HOIATUS! TOOTE KOKKUPANEKUT PEAB TEOSTAMA SELLEKS KVALIFITSEERITUD ISIK, KES JÄRGIB TÄPSELT MONTAÄZIJUHISEID. VALE KOKKUPANEK VÕIB PÕHJUSTADA TURVARISKI NII VIGASTUSTE KUJ KAHJUSTUSTE NÄOL.

ES LIMPIAR CON UN PAÑO HÚMEDO. USAR SOLAMENTE AGUA. SECAR CON UN PAÑO SECO. MANTENER ALEJADO DE LA AMBIENTE HÚMEDO, NO SE INCLUYEN HERRAJES PARA FJAR A LA PARED YA QUE CADA TIPO DE PARED PUEDE REQUERIR UN SISTEMA DE FJACJON DISTINTO. SE RECOMIENDA UTILIZAR EL ELEMENTO DE FJACJÓN MÁS ADECUADO A CADA PARED. FJE SIEMPRE ESTE ARTÍCULO A LA PARED. AVERTENCIA: EL MONTAJE SOLO DEBE SER REALIZADO POR UNA PERSONA CALIFICADA Y SIGUIENDO EXACTAMENTE LAS INSTRUCCIONES. UN MONTAJE DEFECTUOSO PUEDE OCASIONAR DAÑOS O LESIONES.

FI PYYHI PUHTAAKSI HIEMAN KOSTEALLA LINALLA. KÄYTÄ AINOASTAAN VETÄ. PYYHI KUIVAKSI PUHTAALLA LINALLA. PIDÄ POISSA KOSTEUDESTA. SEINÄKINNINKEET EIVÄT SISÄLLY MUKAAN, KOSKA ERI SEINÄMATERIAALEIHIN TARVITAAN ERILAISET KINNINKEET. KÄYTÄ KOTISI SEINIIN SOPIVIA KINNINKEITÄ. KINNITÄ TÄMÄ TUOTE AINA SEINÄÄN. VAROITUS. AMMATITAITOISEN HENKILÖN TULEE HOITAA KOKOAMINEN TARKASTI OHEJITA NOUDATTAEN. VÄÄRIN TEHTY KOKOAMINEN VOI AIHEUTTAA TURVALLISUUSRISKIN JA JOHTAA VAMMAAN TAI VAURIOIHIN.

FR NETTOYER AVEC UN LINGE HUMIDE. UTILISER UNIQUEMENT DE L'EAU. ESSUYER AVEC UN LINGE PROPRE. TENIR À L'ABRI DE L'HUMIDITÉ. LES DISPOSITIFS DE MONTAGE AU MUR NE SONT PAS INCLUS, CAR DE LA NATURE DU MUR DÉPEND LE DISPOSITIF DE MONTAGE. UTILISEZ DES DISPOSITIFS DE MONTAGE ADAPTÉS AUX MURS DE VOTRE LOGEMENT. TOUJOURS FIXER L'ARTICLE AU MUR. ATTENTION! LE MONTAGE DOIT ÊTRE EFFECTUÉ PAR UNE PERSONNE QUALIFIÉE ET EN RESPECTANT SCRUPULEUSEMENT LES INSTRUCTIONS. UN MONTAGE DÉFECTUEUX PEUT PRÉSENTER UN RISQUE POUR LA SÉCURITÉ ET EST SUSCEPTIBLE D'ENTRAÎNER DES BLESSURES OU DES DOMMAGES.

HR OBRISATI VLAŽNOM KRPOM. KORISTITI SAMO VODU. OSUŠITI ČISTOM KRPOM. DRŽITE PODALJE OD VLAŽNE OKOLINE. DIJELOVI ZA PRIČVRŠĆIVANJE NA ZID NISU UKLJUČENI. JER RAZLIČITI MATERIJALI OD KOJIH SU ZIDOVI IZGRADENI ZAHTIJEVAJU RAZLIČITE DIJELOVE ZA PRIČVRŠĆIVANJE. KORISTITE DIJELOVE ZA PRIČVRŠĆIVANJE KOJI SU PRIKLADNI ZA VAŠE ZIDOVE. OVAJ PREDMET UVIJEK PRIČVRSTITI NA ZID. UPOZORENJE. MONTAŽU TREBA IZVRŠITI STRUČNA OSOBA I TO ISKLJUČIVO PREMA UPUTAMA. POGREŠNA MONTAŽA MOŽE IZAZVATI SIGURNOSNI RIZIK KOJI MOŽE PROUZROČITI OZLJEDE ILI OŠTEĆENJA.

HU TÖRÖLJE TISZTÁRA NEDVES KENDŐVEL. CSAK VIZET HASZNÁLJON. TÖRÖLJE SZÁRAZRA TISZTA KENDŐVEL. NEDVES KÖRNYEZETEKTELŐ TÁVOL TARTANDÓ. A CSOMAG A FALRA RÖGZÍTÉSHEZ SZÜKSÉGES ESZKÖZKET NEM TARTALMAZZA, MIVEL A KÜLÖNBÖZŐ ANYAGOKBÓL ÁLLÓ FALAKHOZ MÁS ÉS MÁS ESZKÖZÖK SZÜKSÉGESEK. HASZNÁLJA A LAKÁSÁBAN TALÁLHATÓ FALAKNAK MEGFELELŐ ESZKÖZÖKET. MINDIG RÖGZÍTSD A FALHOZ A TERMÉKET. FIGYELEM. AZ ÖSSZESZERELÉST CSAK KÉPZETT SZAKEMBER VÉGEZHETI A MEGADOTT HASZNÁLATI UTASÍTÁS ALAPJÁN. A HÉLYTELEN ÖSSZESZERELÉS BIZTONSÁGI KOCKÁZATOKKAL - SÉRÜLÉSVESZÉLYVEL ÉS KÁROKOZÁSSAL - JÁRHAT.

ID LAP SAMPAL BERSIH DENGAN KAIN LEMBAP. HANYA GUNAKAN AIR. LAP KERING DENGAN KAIN BERSIH. JAUHKAN DARI LINGKUNGAN YANG LEMBAB. ALAT PEMASANGAN DI DINDING TIDAK DISERTAKAN KARENA BAHAN DINDING YANG BERBEDA. MEMELUKAN TIPE ALAT PEMASANGAN YANG BERBEDA PULA. GUNAKAN ALAT PEMASANGAN YANG COCOK UNTUK DINDING DI RUMAH ANDA. SELALU KENCANGKAN ITEM INI KE DINDING. PERINGATAN: PERAKITAN HARUS DILAKUKAN OLEH ORANG YANG BERPENGALAMAN DAN SESUAI DENGAN INSTRUKSI. PERAKITAN YANG SALAH DAPAT MENIMBULKAN RISIKO KESELAMATAN YANG DAPAT MENYEBABKAN CEDERA ATAU KERUSAKAN.

IT PULIRE CON UN PANNO UMIDO. UTILIZZARE SOLTANTO ACQUA. ASCIUGARE CON UN PANNO PULITO. NON ADATTO PER AMBIENTI UMIDI. LA CONFEZIONE NON INCLUDE DISPOSITIVI DI FISSAGGIO A PARETE PERCHÉ PARETI DI MATERIALI DIVERSI RICHIEDONO DISPOSITIVI DI FISSAGGIO DIVERSI. UTILIZZARE I DISPOSITIVI DI FISSAGGIO ADATTI ALLE PARETI DELLA PROPRIA ABITAZIONE. FISSARE SEMPRE QUESTO PRODOTTO ALLA PARETE. ATTENZIONE. IL MONTAGGIO DEVE ESSERE EFFETTUATO DA PERSONALE QUALIFICATO RISPETTANDO PRECISAMENTE LE ISTRUZIONI. UN ERRATO MONTAGGIO PUÒ COMPORTARE RISCHI PER LA SICUREZZA E CAUSARE LESIONI O DANNI.

LT VALYTI DREGNA ŠLUOSTE. VALYTI TIK VANDENIU. NUSAUSINTI ŠVARIA. SELAIU NELAIKYTI DREGNOJU VIETUJE. TVIRTINIMO PRIE SIENOS PRIEMONĖS NĖRA PRIDĖTOS.

NES SKIRTINGIEMS SIENŲ PAVIRŠIAMS REIKALINGOS SKIRTINGOS TVIRTINIMO PRIEMONĖS. NAUDOKITE JŪSŲ NAMŲ SIENOMS TINKAMAS TVIRTINIMO PRIEMONĖS. VIENMER PIESTIPRINIET ŠŲ PRECI PIE SIENAS. IŠPĖJIMAS. MONTAVIMO DARBUS TURI ATLIKTI KVALIFIKUOTAS ASMUO, TIKSLIAI PAGAL INSTRUKCIJĄ. NETEISINGAS SUMONTAVIMAS GALI SUKELTI RIZIKĄ SUSIŽEISTI AR PATIRTI NUOSTOLIŲ.

LV NOSLAUKIET TĪRU AR MITRU DRĀNU. LIETOJIET TĪKAI ŪDENI. NOSLAUKIET SAUSU AR TĪRU DRĀNU. NENOVIETOJIET MITRĀ VIĒTĀ. KOMPLEKTĀCIJĀ NAV IEKLAUTI STIPRINĀJUMI PIESTIPRINĀŠANAI PIE SIENAS, JO DAŽĀDA VEIDA SIENĀM NEPIECIEŠAMI DAŽĀDI STIPRINĀJUMI. IZMANTOJIET STIPRINĀJUMUS, KAS IR PIEMĒROTI JŪSU MĀJAS SIENĀM, BET KURIJU ATVEJU PRITVIRTINKITE ŠĪ GAMINĀ PRIE SIENOS. BRĪDINĀJUMS. MONTĀŽU DRĪKST VEIKT TĪKAI ATBILSTOŠĪ KVALIFICĒTA PERSONA, PRECĪZI IEVERĢOT NORĀDĪJUMUS. NEPAREIŽI VEIKTĀ MONTĀŽA VAR APDRAUĒT DROŠĪBU, IZRAISOT TRĀUMĀS VAI BOJĀJUMUS.

NL VEEG SCHOON MET EEN VOCHTIGE DOEK. GEBRUIK ALLEEN WATER. VEEG DROOG MET EEN SCHONE DOEK. UIT DE BUURT VAN EEN VOCHTIGE OMGEVING HOUDEN. MATERIAAL VOOR WANDMONTAGE IS NIET INBEGREPEN OMDAT DE VERSCHILLENDE MATERIALEN VAN DE WANDEN VERSCHILLEND MONTAGEGEREEDSCHAP VEREISEN. GEBRUIK MONTAGEGEREEDSCHAP DAT GESCHIKT IS VOOR DE WANDEN IN UW WONING. BEVESTIG DIT ITEM ALTJD AAN DE WAND. WAARSCHUWING. DE MONTAGE DIENT UITGEVOERD TE WORDEN DOOR EEN DAARTOE GEKWALIFICEERD PERSOON EN EXACT VOLGENS DE INSTRUCTIES. ONJUISTE MONTAGE KAN EXTRA VEILIGHEIDSRISICO'S MET ZICH MEEBRENGEN WAT LETSEL OF BESCHADIGING KAN VEROOZAKEN.

PL CZYSZĄC WILGOTNĄ ŚCIERECZKĄ, UŻYWAĆ WYŁĄCZNIE WODY. WYTRZEĆ DO SUCHA CZYSZĄ WILGOCIĄ. DO PRODUKTU NIE DODAJONO NALEPKI, MOCLIWAJĄ. PONIEWAŻ RÓŻNE TYPY POWIERZCHNI I WYKONCZENIA ŚCIAN WYMAGAJĄ ODMIENNEGO RODZAJU MOCOWANIA, NALEŻY UŻYĆ NARZĘDZI MOCLIWAJĄCYCH ODPWIEDNICH DLA RODZAJU ŚCIAN W SWOIM DOMU. ZAWSZE PRZYTWIERDZAĆ DO ŚCIANY. OSTRZEŻENIE. MONTAŻU POWINNA DOKONYWAĆ WYKWALIFIKOWANA OSOBA, DOKŁADNIE WEDŁUG ZALECEŃ ZAWARTYCH W INSTRUKCJI. NIEPRAWIDŁOWY MONTAŻ MOŻE STWARZAĆ RYZYKO SZKÓD I USZKODZENIA CIAŁA.

PT LIMPAR COM UM PAÑO HÚMIDO. UTILIZAR APENAS ÁGUA. SECAR COM UM PAÑO LIMPO. MANTER AFASTADO DE AMBIENTES HÚMIDOS. NÃO ESTÃO INCLUIDOS QUAISQUER SISTEMAS DE FIXAÇÃO À PAREDE UMA VEZ QUE DIFERENTES TIPOS DE PAREDE REQUEREM DIFERENTES SISTEMAS DE FIXAÇÃO. DEVERÁ UTILIZAR UM SISTEMA DE FIXAÇÃO QUE SEJA ADEQUADO ÀS PAREDES DA SUA CASA. FIZE SEMPRE ESTE OBJETO A PAREDE. ATENÇÃO. A MONTAGEM DEVERÁ SER FEITA POR UM PROFISSIONAL QUALIFICADO QUE SEJA DE ACORDO COM AS EXATAS INSTRUÇÕES FORNECIDAS. UMA MONTAGEM DEFÉITUOSA PODERÁ RESULTAR EM RISCOS PARA A SEGURANÇA QUE PODEM CAUSAR DANOS FÍSICOS E MATERIAIS.

RO A SE CURĂȚA CU O LAVETĂ UMEZITĂ. A SE UTILIZĂ DOAR APĂ. A SE ȘTERGE CU O LAVETĂ CURATĂ. A SE FERİ DE MEDIILE UMEDE. DISPOZITIVELE DE FIXAT ÎN PERETE NU SUNT INCLUSE. DEOARECE DIFERITELE MATERIALE ALE PERETILOR NECESITĂ DIFERITE TIPURI DE DISPOZITIVE PENTRU FIXAT. UTILIZAȚI DISPOZITIVE DE FIXAT POTRIVITE PENTRU PEREȚII CASEI DUMNEAVOĂSTRĂ. FIXAȚI ÎNȚOTDEAUNA DE PERETE ACEST ARTICOL. AVERTISMENT. ASAMBLAREA TREBUIE REALIZATĂ DE CĂTRE O PERSOANĂ CALIFICATĂ, RESPECTĂND ÎN MOD EXACT INSTRUCȚIUNILE. ASAMBLAREA GREȘITĂ POATE CAUZA UN RISC DE SIGURANȚĂ ȘI POATE PROVOACA ACCIDENTE SAU DEFECȚIUNI.

RS BRISATI VLAŽNOM KRPOM. KORISTITI SAMO VODU. POSUŠITI ČISTOM KRPOM. DRŽATI PODALJE OD VLAŽNOG OKRUŽENJA. OKOVI ZA POSTAVLJANJE NA ZID SE NE NALAZE U KOMPLETNU BUDIĆI DA VRSTA OKOVA ZAVISI OD MATERIJALA OD KOGA SU ZIDOVI NAPRAVLJENI. KORISTITE OKOVE KOJI ODGOVARAJU ZIDOVIMA U VAŠEM DOMU. OVAJ ARTIKAL UVEK PRIČVRSTITI ZA ZID. UPOZORENJE. MONTAŽU MORA DA IZVRŠI STRUČNO LICE I TO ISKLJUČIVO PREMA UPUTSTVU. GREŠKA PRILIKOM MONTAŽE MOŽE DOVESTI DO BEZBEDNOSNOG RIZIKA OD POVREDE OSOBA ILI OŠTEĆENJA STVARI.

SE TORKA RENT MED EN FUKTIG TRASA. ANVÄND ENDAST VATTEN. TORKA TORRT MED EN REN TRASA. HÅLL PÅ AVSTÅND FRÅN FUKTIGA MILJÖER. SKRUVAR OCH PLUGG FÖR VÄGGUPPHÄNGNING ÄR INTE INKLUDERADE EFTERSOM OLIKA VÄGGAR KRÄVER OLIKA TYPER. ANVÄND SKRUVAR OCH PLUGG SOM PASSAR VÄGGARNA I DITT HEM. SÄKRA ALLTID DENNA PRODUKT GENOM ATT FÄSTA DEN I VÄGGEN. VARNING. MONTERING SKA UTFÖRAS AV EN KVALIFICERAD PERSON I ENLIGHET MED INSTRUKTIONERNA. FELAKTIG MONTERING KAN UTGÖRA EN SÄKERHETSRIISK SOM KAN ORSAKA SKADA PÅ PERSON ELLER EGENDOM.

SI OČISTITE Z VLAŽNO KRPPO. UPORABITE LE VODO. OBRISATI S ČISTO KRPPO. HRANITI STRAN OD VLAŽNEGA OKOLJA. VJAKI ZA PRITRDIITEV NA STENO NISO PRILÖŽENI. KER RAZLIČNI STENSKI MATERIALI ZAHTEVAJO RAZLIČNE VRSTE VJAKOV. UPORABITE VJAKE, KI USTREZAJO VRSTI STEN VAŠEGA DOMA. TA IZDELEK VEDNO PRIČVRSTITI NA STENO. OPOZORILO. SESTAVLJANJE NAJ OPRAVI USPOSOBLJENA OSEBA, IN SICER NATANČNO V SKLADU Z NAVODILI. NAPAČNO SESTAVLJENO POHIŠTVO PRINAŠA VARNOSTNO TVEGANJE, KI LAHKO PRIVEDE DO TELESNIH POŠKODB ALI ŠKODE.

SK UTRITE DOČISTA NAVLHCĚNOU HANDRÍČKOU. POUŽÍVAJTE LEN VODU. UTRITE DO SUCHA ČISTOU HANDRÍČKOU. NEVYSTAVUJTE VLHKÉMU PROSTREDIU. UPEVNĚVACIE ZARIADENIA NA STENU NIE SÚ ZAHRNUTÉ, KEĎŽE STENY Z ROZLIČNYCH MATERIÁLOV SI VYŽADUJÚ ROZLIČNÉ TYPY UPEVNĚVACÍCH ZARIADENÍ. POUŽITE UPEVNĚVACIE ZARIADENIA UCHŔENÉ NA STĚNY VAŠHO DOMOVA. TENTO PRODUKT MUSÍ BYŤ PRÍPĚVĚNÝ K STĚNE. UPOZORENIE. MONTÁŽ MUSÍ BYŤ VYKONANÁ KVALIFIKOVANOU OSOBOU A PODĽA POKYNOV. NESPRÁVNA MONTÁŽ MÔŽE ZNAMENAT BEZPEČNOSTNÉ RIZIKO, KTORÉ MÔŽE SPÔSOBIŤ ZRANENIE ALEBO ŠKODU.

TR NEMLI BİR BEZLE SİLEREK TEMİZLEYİN. SADECE SU KULLANIN. TEMİZ BİR BEZLE KURULAYIN. NEMLI ORTAMLARDAN UZAK TUTUN. FARKLI MALZEMELERDEN YAPILMIŞ DUVARLAR FARKLI SABİTLEME ARAÇLARI GEREKTİRİDİĞİNDEN SABİTLEME ARAÇLARI ÜRÜNDE DAHİL DEĞİLDİR. EVİNİZDEKİ DUVARLARA UYGUN SABİTLEME ARAÇLARINI KULLANIN. BU ÜRÜNÜ HER ZAMAN DUVARA SABİTLEYİN. UYARI: MONTAJ YETKİLİ BİR KİŞİ TARAFINDAN TALİMLATLARA BİREBİR UYGUN ŞEKİLDE GERÇEKLEŞTİRİLMELİDİR. YANLIŞ KURULUM, YARALANMA YA DA HASARA NEDEN OLABİLİRCEK BİR GÜVENLİK TEHDİDİ OLUŞTURABİLİR.

US WIPE CLEAN WITH A DAMP CLOTH. USE ONLY WATER. WIPE DRY WITH A CLEAN CLOTH. KEEP AWAY FROM HUMID ENVIRONMENT. FIXING DEVICES FOR THE WALL ARE NOT INCLUDED SINCE DIFFERENT WALL MATERIALS REQUIRE DIFFERENT TYPES OF FIXING DEVICES. USE FIXING DEVICES SUITABLE FOR THE WALLS IN YOUR HOME. ALWAYS SECURE THIS ITEM TO THE WALL. WARNING. ASSEMBLY SHOULD BE CARRIED OUT BY A QUALIFIED PERSON AND EXACTLY ACCORDING TO THE INSTRUCTIONS. WRONG ASSEMBLY MAY IMPOSE A SAFETY RISK WHICH CAN CAUSE INJURY OR DAMAGE.

VN LAU SẠCH BẰNG KHĂN VẢI ẨM. CHỈ DÙNG NƯỚC. LAU KHÔ BẰNG KHĂN VẢI SẠCH. TRÁNH XA MÔI TRƯỜNG ẨM ƯỚT. KHÔNG BAO GỒM CÁC THIẾT BỊ CỐ ĐỊNH CÁCH TƯỜNG VÌ CÁC VẬT LIỆU TƯỜNG KHÁC NHAU ĐÒI HỎI CÁC LOẠI THIẾT BỊ CỐ ĐỊNH KHÁC NHAU. SỬ DỤNG CÁCH THIẾT BỊ CỐ ĐỊNH PHÙ HỢP VỚI CÁC BỨC TƯỜNG TRONG NHÀ BẠN. LUÔN GẮN CHẮC VẬT NÀY VÀO TƯỜNG. CẢNH BÁO.

VIỆC LẮP RÁP PHẢI ĐƯỢC THỰC HIỆN BỞI NGƯỜI CÓ CHUYỂN MÔN VÀ CHÍNH XÁC THEO HƯỚNG DẪN. VIỆC LẮP RÁP SAI CÓ THỂ GÂY RA RUI RO VỀ AN TOÀN, ĐIỀU NÀY CÓ THỂ GÂY RA THƯƠNG TÍCH HOẶC HƯ HẠI.

BG ИЗБЪРШЕТЕ С ВЛАЖНА КЪРПА. ИЗПОЛЗВАЙТЕ САМО ВОДА. ПОДСУШЕТЕ С ЧИСТА КЪРПА, ДА СЕ ДЪРЖИ ДАЛЕЧ ОТ ВЛАЖНА СРЕДА. НЕ СА ВКЛЮЧЕНИ МЕХАНИЗМИ ЗА ОКАЧВАНЕ, ТЪЙ КАТО РАЗЛИЧНИТЕ МАТЕРИАЛИ ЗА СТЕНИ ИЗИСКВАТ РАЗЛИЧНИ ВИДОВЕ МЕХАНИЗМИ. ИЗПОЛЗВАЙТЕ МЕХАНИЗМИТЕ ЗА ОКАЧВАНЕ, ПОДХОДЯЩИ ЗА СТЕНИТЕ В ДОМА ВИ. ВИНАГИ ЗАКРЕПВАЙТЕ ТОЗИ ЕЛЕМЕНТ КЪМ СТЕНАТА. ВНИМАНИЕ! МОНТАЖЪТ ТРЯБВА ДА БЪДЕ ИЗВЪРШЕН ОТ КВАЛИФИЦИРАНО ЛИЦЕ И ТРЯБВА ДА СЛЕДВА ТОЧНО ИНСТРУКЦИИТЕ. НЕПРАВИЛНИЯТ МОНТАЖ МОЖЕ ДА СЪЗДАДЕ РИСКОВЕ ПО БЕЗОПАСНОСТТА И ДА ПРИЧИНИ НАРАЯВЯНИЯ ИЛИ ПОВРЕДИ.

CHS 用湿布擦净。只可用清水清洁。用干净布料擦干。远离潮湿环境。不附带墙面固定工具。因为不同墙面材质不同，需要不同类型的固定工具。请使用适合您家中墙面的固定工具。确保在墙上将此单品挂妥当 警告。组装工作必须由有资质的人员，严格按照说明来进行。错误组装有可能会给安全带来危险，可导致伤害或损坏。

GE განმზივდეთ მავრად ვანრულო, სველი ტილოთი. გამოიყენეთ მხოლოდ წყალი. განმზივდეთ მშრალი, სუფთა ტილოთი. შოარიდეთ ტენინან გარემოს. კედლის სამავრები არ არის თანდათულოი, რადგან კედლის სხვადასხვა მასალა განსხვაკებული ტიპის სამავრებს საჭიროებს. თქვენი სახლის კედლებისთვის შესაბამისი სამავრები გამოიყენეთ. ყოველოვის დაამავრეთ ეს ნივთი კედლებზე, გაფრთხილება. აწყობა უნდა განხორციელდეს კვალიფიციური პერსონალის მიერ და შესტად ინსტრუქციების მიხედვით. არასწორმა აწყობამ შესაძლებელია გამოიწვიოს დაზიანების ან ტრავმის რისკი.

GR ΣΚΟΥΠΗΤΕ ΚΑΛΑ ΜΕ ΕΝΑ ΞΗΡΟ ΠΑΝΙ. ΧΡΗΣΙΜΟΠΟΙΗΣΤΕ ΜΟΝΟ ΝΕΡΟ. ΣΚΟΥΠΗΤΕ ΚΑΙ ΣΤΕΡΕΩΣΤΕ ΠΛΗΝ ΦΥΛΑΞΤΕ ΤΟ ΜΑΚΡΙΑ ΑΠΟ ΠΕΡΙΒΑΛΛΟΝ ΜΕ ΥΓΡΑΣΙΑ. ΕΞΑΡΤΗΜΑΤΑ ΓΙΑ ΣΤΕΡΕΩΣΗ ΤΩΝ ΣΥΣΚΕΥΩΝ ΣΤΟΝ ΤΟΙΧΟ ΔΕΝ ΣΥΜΠΕΡΙΛΑΜΒΑΝΟΝΤΑΙ ΚΑΘΩΣ ΤΑ ΔΙΑΦΟΡΕΤΙΚΑ ΥΛΙΚΑ ΤΟΙΧΟΥ ΑΠΑΙΤΟΥΝ ΔΙΑΦΟΡΕΤΙΚΟΥ ΕΙΔΟΥΣ ΣΤΕΡΕΩΣΗ. ΧΡΗΣΙΜΟΠΟΙΗΣΤΕ ΣΥΣΚΕΥΕΣ ΣΤΕΡΕΩΣΗΣ ΚΑΤΑΛΛΗΛΕΣ ΓΙΑ ΤΟΥΣ ΤΟΙΧΟΥΣ ΤΟΥ ΣΠΙΤΙΟΥ ΣΑΣ. ΣΤΕΡΕΩΝΕΤΕ ΠΑΝΤΑ ΑΥΤΟ ΤΟ ΠΡΟΪΟΝ ΣΤΟΝ ΤΟΙΧΟ. ΠΡΟΣΟΧΗ. Η ΣΥΝΑΡΜΟΛΟΓΗΣΗ ΠΡΕΠΕΙ ΝΑ ΓΙΝΕΤΑΙ ΑΠΟ ΕΙΔΙΚΕΥΜΕΝΟ ΑΤΟΜΟ ΚΑΙ ΣΥΜΦΩΝΑ ΜΕ ΤΙΣ ΟΔΗΓΙΕΣ. ΛΑΘΟΣ ΣΥΝΑΡΜΟΛΟΓΗΣΗ ΙΣΩΣ ΑΠΟΤΕΛΕΣΕΙ ΚΙΝΔΥΝΟ ΑΣΦΑΛΕΙΑΣ, ΠΟΥ ΜΠΟΡΕΙ ΝΑ ΕΠΙΦΕΡΕΙ ΤΡΑΥΜΑΤΙΣΜΟ Η ΖΗΜΙΑ. **JP** 湿らせた布で水拭きしてください。水を使用してください。清潔な布でから拭きしてください。湿潤環境を避けてください。壁材によって必要な器具が異なるため、壁面定用の器具は付属していません。家庭の壁材に合った固定用器具を使用してください。必ず壁面に固定してご使用ください。警告。組み立て作業は説明書に従って有資格者が正しく行ってください。間違った組み立てにより安全上のリスクが発生し、怪我や破損につながる場合があります。

KR 젖은 천으로 닦아내거나 헹구세요. 오직 물만을 사용하세요. 깨끗한 천으로 닦기 없이 닦아내세요. 습한 환경에서 할의 하세요. 벽면 재질에 따라 다양한 종류의 부착용틀이 필요하기 때문에, 부착용 부품은 포함되어 있지 않습니다. 벽면에 적합한 부착용품을 사용하세요. 이 제품은 항상 벽에 고정하세요. 주의사항. 조립은 전문가가 사용설명서에 따라 정확하게 진행해야 합니다. 잘못된 조립은 상해나 파손 등의 안전 문제를 일으킬 수 있습니다.

KZ дымқыл матамен сүртіңіз. суды ғана пайдаланыңыз. таза матамен құрғатып сүртіңіз. ылғалды ортадан аулақ ұстаңыз. қабырғаға бекіту құрылғылары қосылмайды, себебі өртүрлі қабырға материалдары бекітуші құрылғылардың өртүрлі түрлерін қажет етеді. үйіңіздегі қабырғаларға сай келетін бекіту құрылғысын пайдаланыңыз. бұл бйыымды өрдайым қабырғаға бекітіп қойыңыз. ескерту. өнімді жинауды білікті маман нақты нұсқауларға сөйкес жүзеге асырыы тиіс. қате жұмыс жарақатқа немесе зақымдауға өкелеуі ықтимал қауіп-қатер тудыруы мүмкін.

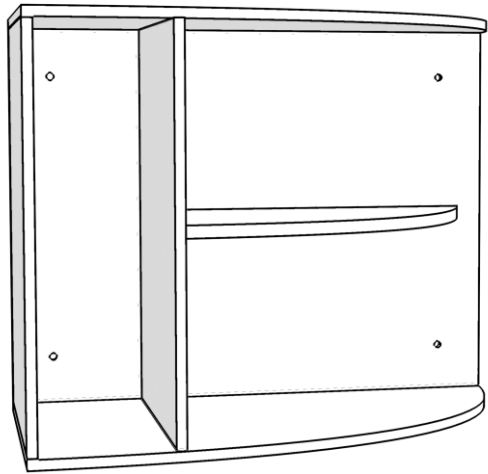
RU ВЫТИРАЙТЕ ДОЧИСТА ВЛАЖНОЙ ТКАНЬЮ. ИСПОЛЬЗУЙТЕ ТОЛЬКО ВОДУ. ВЫТИРАЙТЕ НАСУХО ЧИСТОЙ ТКАНЬЮ. ЗАЩИЩАЙТЕ ОТ ВЛАЖНОСТИ. КРЕПЕЖ В КОМПЛЕКТ НЕ ВХОДИТ, ТАК КАК ДЛЯ РАЗНЫХ ВИДОВ СТЕН ТРЕБУЮТСЯ РАЗНЫЕ КРЕПЕЖНЫЕ ПРИСПОСОБЛЕНИЯ. ИСПОЛЬЗУЙТЕ КРЕПЕЖ, ПОДХОДЯЩИЙ ДЛЯ СТЕН В ВАШЕМ ДОМЕ. ВСЕГДА ФИКСИРУЙТЕ ЭТО ИЗДЕЛИЕ НА СТЕНЕ. ПРЕДУПРЕЖДЕНИЕ. СБОРКУ ДОЛЖЕН ПРОИЗВОДИТЬ ТОЛЬКО КВАЛИФИЦИРОВАННЫЙ СПЕЦИАЛИСТ В ТОЧНОМ СООТВЕТСТВИИ С ИНСТРУКЦИЕЙ. НЕПРАВИЛЬНАЯ СБОРКА МОЖЕТ ПРЕДСТАВЛЯТЬ УГРОЗУ БЕЗОПАСНОСТИ И ПРИВЕСТИ К ТРАВМЕ ИЛИ УЩЕРБУ.

TH ເືອດໂຄວາມສະອາດວ່າຍພາຍຸມົນດອນາດ ເືອດພະມ້າຢ່າກ່ານົມ ເືອດພັດວ່າຍພາຍຸສະອາດ ເືອດໃຜໄຜກໍ່ພັດ ສັດ ໄມ້ເືອດຄົມ. ໃນເມັດສົງເືອດຕົວຕົນເືອດຕົນກົນ ເືອດອາພາສາສວນກໍ່ໃຜ້ຈັດຕົວຕົນກົນ ສວນປັດຕົວເືອດສົງເືອດຕົນເືອດຕົນກົນ ກວາສິນເືອດສົງເືອດຕົວຕົນເືອດສາມາດພາດພາດພາດ ຕົວເືອດ ອຸປະກອນເືອດຕົນເືອດຕົນກົນ. ກໍ່ຕອນ ກຳລັງເຮັດວຽກປັດສອດສົງເືອດສວນກໍ່ໃຜ້ອາວຸດສັງເກດກຳລັງ ແລະໃຜ້ເຮັດວຽກກຳລັງໄດ້ພັດສອດສອດ ກຳລັງເຮັດວຽກປັດສອດສົງເືອດສົງເືອດອາດອາດຕົວເືອດອາດສາມາດເືອດຕົນກຳລັງ ກຳລັງເຮັດວຽກເືອດກໍ່ໃຜ້ອາດເືອດສົງເືອດອາດສາມາດເືອດກຳລັງ.

CHT 以濕布擦拭乾淨。僅可使用清水。以乾淨的布擦乾。遠離潮濕環境。不同材質的牆壁需要不同類型的固定裝置，所以不會用於牆壁的固定裝置。請使用適合您家中牆壁的固定裝置。請務必將此品項安裝在牆上 警告！組裝應由合格人員確實根據說明書進行。組裝錯誤可能會有造成人身傷害或損失的風險。

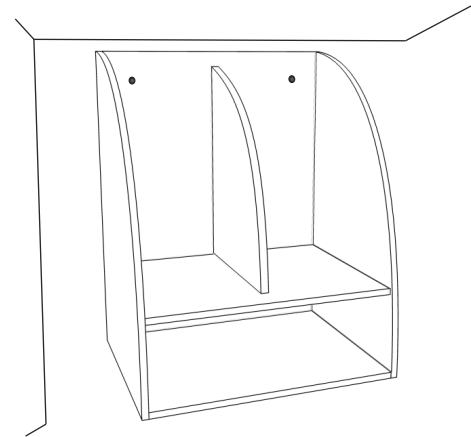
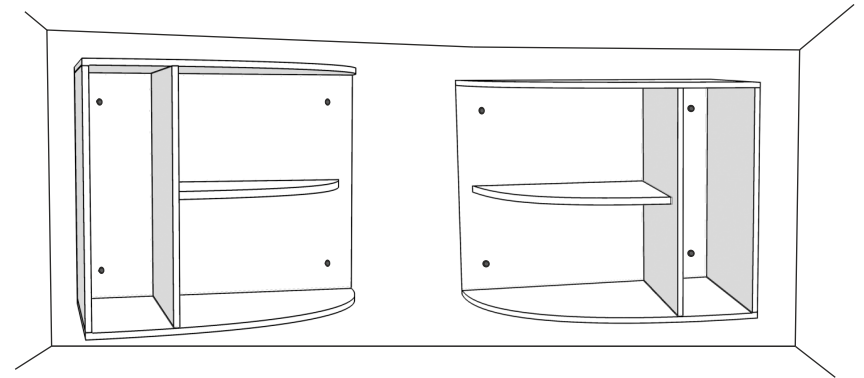
UA ПРОТИРАТИ ВОЛОГОЮ ТКАНИНОЮ. КОРИСТУВАТИСЯ ЛИШЕ ВОДОЮ. ВИТИРАТИ НАСУХО ЧИСТОЮ ТКАНИНОЮ. ТРИМАЙТЕ ВИРІБ ДАЛІ ВІД ВОЛОГИХ СЕРЕДОВИЩ. МАТЕРІАЛИ ДЛЯ КРІПЛЕННЯ НА СТІНУ НЕ ВХОДЯТЬ У НАБІР, ОСКІЛЬКИ РІЗНІ БУДІВЕЛЬНІ МАТЕРІАЛИ СТІН ПОТРЕБУЮТЬ ВІДПОВІДНИХ МАТЕРІАЛІВ ДЛЯ КРІПЛЕННЯ. ВИКОРИСТОВУЙТЕ МАТЕРІАЛИ ДЛЯ КРІПЛЕННЯ, ЩО ПІДХОДЯТЬ ДЛЯ СТІН ВАШОЇ ОСЕЛІ. ЗАБЬДЖИ КРІПІТИ ВИРІБ ДО СТІНИ. ПОПЕРЕДЖЕННЯ! ЗБІРКА ПОВИНИНА ПРОВОДИТИСЯ КВАЛІФІКОВАНОЮ ОСОБОЮ ТА ЛИШЕ ВІДПОВІДНО ДО ІНСТРУКЦІЙ. НЕПРАВИЛЬНА ЗБІРКА МОЖЕ ПІДВИЩИТИ ВІРОГІДНІСТЬ НЕЩАСНОГО ВИПАДКУ, ЯКИЙ МОЖЕ СПРИЧИНИТИ ТРАВМУ ЧИ ПОШКОДЖЕННЯ МАЙНА.

ar للتنظيف امسح الأثاث بقطعة قماش مبللة، استخدم فقط الماء للتجفيف امسح الأثاث بقطعة قماش نظيفة، تحفظ بعيداً عن الأماكن الرطبة. أجزوة التثبيت على الجدار غير مشمولة لأن اختلاف مواد الجدران يتطلب أنواعاً مختلفة من أجزوة التثبيت. استخدموا أجزوة تثبيت مناسبة لمواصفات الجدران في منازلكم. ثبت هذا العنصر في الحائط دائماً بتدبير. يجب أن يتم التجميع من قبل شخص مؤهل وطبقاً للتعليمات. التجميع الخاطيء قد يشكل خطراً على سلامتكم إذ يتسبب إصابة أو تلف.



Ⓐ x 1

2



1

