

**HOME96027 FOLDER SEATING AND TABLE ASSEMBLY INSTRUCTION 148,5X210MM**

**ARTWORK**

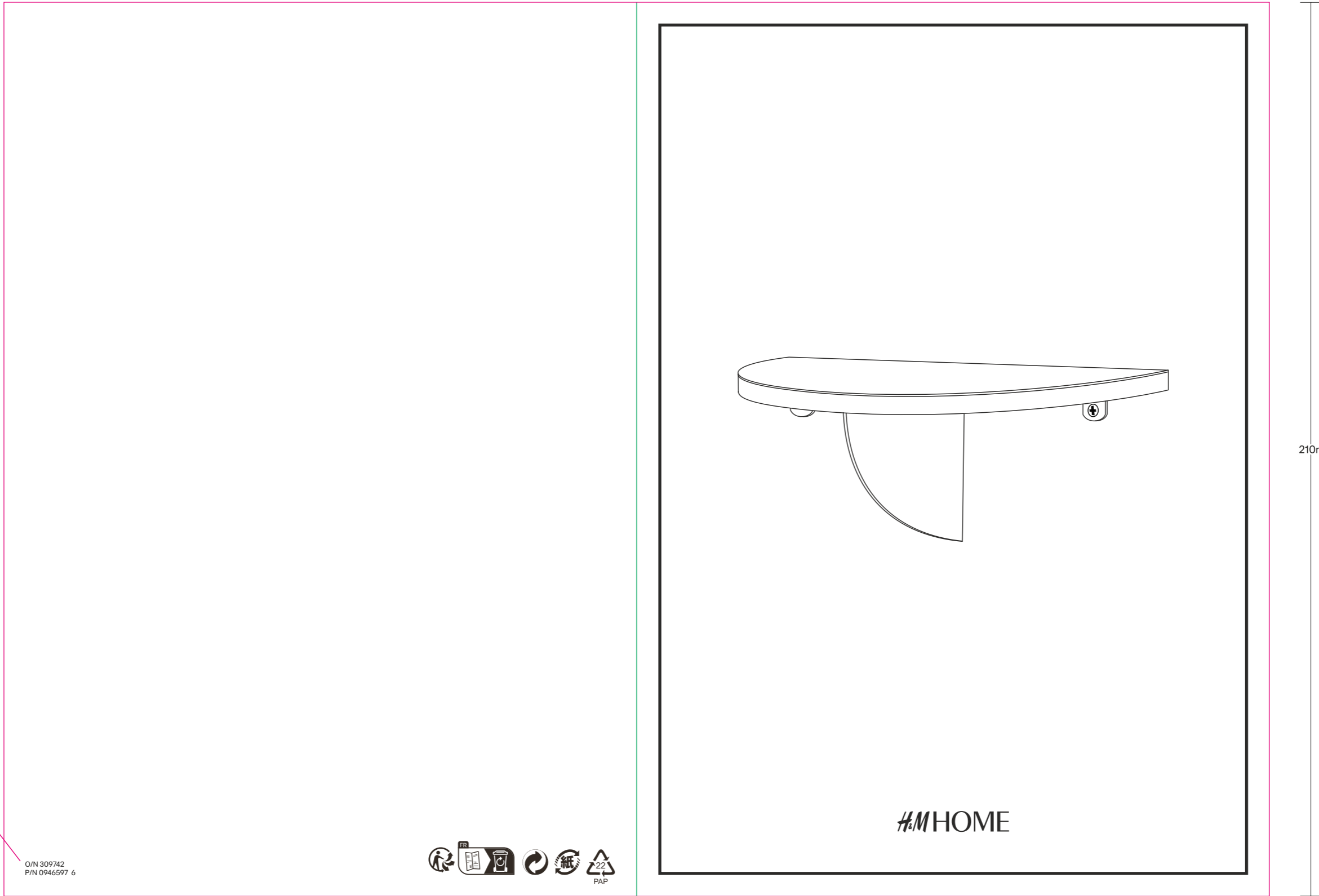
CREATION DATE: 210105  
LATEST CHANGE: 211129

OPTION 1: SEATING AND TABLES

SHEET 1

**Paris shelf marble**

Front



← Product pictogram placement.

210mm

297mm

O/N 309743  
P/N 0946597 6

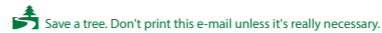
O/N 309742  
P/N 0946597 6

Order number →  
Products Sales number  
and season (variable data)





<b>Brand:</b>	<b>Page :</b>	<b>Size :</b>	<b>Date :</b>	<b>Customer :</b>	<b>File Location :</b>
Tag	2		16-03-22	H&M	F:\Jaswant\Lynx Designers\H&M\HOME96027.cdr
<b>Design:</b> Jaswant	<b>Merch:</b> Ritu/Neeraj	<b>Manufacturers of :</b>			<b>Proof:</b> 1
Hang Tags & Graphic Tags • Printed Labels • Woven Labels • Paper & PVC Stickers • UPC Tickets • Tissue Papers • Button Bags • Inserts • Fancy Packaging Boxes • Belly Bands • Pocket Flashers • Self Adhesive Stickers etc.					



This is confidential information of LYNX and/or its affiliates, and may not be disclosed to third parties or used other than as directed by the disclosing party. The intellectual property contained here in may not be altered, copied, sold or used without permission.

**HOME96027 FOLDER SEATING AND TABLE ASSEMBLY INSTRUCTION 148,5X210MM**

**ARTWORK**

**CREATION DATE:** 210105

**LATEST CHANGE:** 211129

SHEET 1

**Paris shelf marble**

Back

Pictogram placement (For warnings and instructions) Variable data (Remove if not needed.)



Extra care Instructions (variable data)

Print colour PMS Black C

**GB** WIPE CLEAN WITH A DAMP CLOTH. USE ONLY WATER. WIPE DRY WITH A CLEAN CLOTH. MARBLE IS A DELICATE AND POROUS MATERIAL THAT IS SENSITIVE TO MOISTURE AND DIRT. ACIDIC LIQUIDS SUCH AS WINE, VINEGAR, FRUIT JUICE, CARBONIC ACID AND COFFEE CAN CAUSE MAJOR DAMAGE TO THE STONE, BUT ALSO PLAIN WATER IF NOT DRIED QUICKLY. FIXING DEVICES FOR THE WALL ARE NOT INCLUDED SINCE DIFFERENT WALL MATERIALS REQUIRE DIFFERENT TYPES OF FIXING DEVICES. USE FIXING DEVICES SUITABLE FOR THE WALLS IN YOUR HOME. ALWAYS SECURE THIS ITEM TO THE WALL.

**AL** PASTRONI ME NJË LECKË TË LAGUR. PËRDORNI VETEM UJË. THANI ME LECKË TË PASTER. MERMERI ËSHITE MATERIAL DELIKAT DHE POROZ I NDJESHËM NDAJ LËGESHTISË DHE PAPSËRTISË. LENGJET ACIDIKE SI VËRA. UTHULLA. LENGU I FRUTAVE, ACIDI KARBONIK DHE KAFEJA MUND TË SHKAKTOJNË DËNTIM TË MADH GURIT, POR EDHE UJI I THËSHTË NESE NUK THAHET SHPEJT. NUK PËRFSHIHEN PAJISJET PËR MONTIM NË MUR. MEOENËSE MATERIALE TË NDRYSHME MURI KËRKOJNË LLOJË TË NDRYSHME PAJISJESH MONTIMI. PËRDORNI PAJISJE MONTIMI TË PËRSHFATSHME PËR MURET NË SHTEPIËNE TUAJ. GJITHMONE SIGURONI KËTËARTIKULL NË MUR.

**CAT** NETEGEU-LAAMB UN DRAP HUMIT. FEU SERVIR NOMËS AIGUA. NETEGEUAMB UN DRAP NET. EL MARBRE ES UN MATERIAL DELICAT I POROS SENSIBLE A LA HUMITAT I LA BRUTICIA. ELS LIQUIDS ACIDS COM EL VI. EL VINAGRE, EL SUC DE FRUITES, L'ACID CARBONIC I EL CAFÈ PODEN CAUSAR DANYS IMPORTANTS A LA PEDRA, PERÒ TAMBÈ L'AIGUA CORRENT SI NO S'ASSECA RÀPIDAMENT. NO S'INCLOU EL SISTEMA DE SUBJECCIÓ A LA PARET, JA QUE CADA MATERIAL NECESSITA UN TIPUS DE SISTEMA DIFERENT. UTILITZEU UN SISTEMA DE SUBJECCIÓ ADIENT PER A LES PARETS DE CASA. SUBJECTEU SEMPRE AQUEST ARTICLE A LA PARET.

**CZ** OTÍRĚJTE VLHKÝM HADRÍKEM. POUŽÍVEJTE POUZE VODU. OTŘEŤE DO SUCHA ČISTÝM HADRÍKEM. MRAMOR JE CITLIVÝ POREZNÍ MATERIÁL, KTERÝ JE CHOUlostIVÝ NA VLHKO A NEČISTOTY. KYSELÉ TEKUTINY JAKO VÍNO, OCET, OVOCNÁ ŠŤAVA, KYSELINA UHLIČITÁ A KÁVA MOHOU KÁMENI VELMI POŠKODIT. UŽÍTÍ MŮŽE I OBYČEJNÁ VODA, POKUD SE RYCHLE NEVYSUŠÍ. PŘISLUŠENSTVÍ K UPEVNĚNÍ NA ZEDĚ NENÍ SOUČÁSTÍ BALENÍ, PROTOŽE RŮZNÉ MATERIÁLY ZDÍ MOHOU VYZADOVAT RŮZNÉ ZPŮSOBY UPEVNĚNÍ. K UPEVNĚNÍ NA ZEDĚ U VÁS DOMA POUŽÍTE VHODNÉ PŘISLUŠENSTVÍ. TENTO PRODUKT VZDY PŮVĚSTE NEBO UKOTVĚTE KE STĚNĚ.

**DE** MIT EINEM SAUBEREN TUCH FEUCHT ABWISCHEN. NUR WASSER VERWENDEN. MIT EINEM SAUBEREN TUCH TROCKNEN. MARMOR IST EIN EMPFINDLICHES UND PORÖSES MATERIAL. DAS ANFÄLLIG FÜR FEUCHTIGKEIT UND SCHMUTZ IST. SÄUREHALTIGE FLÜSSIGKEITEN WIE WEIN, ESSIG, FRUCHTSAFT, KOHLENSÄURE UND KAFFEE KÖNNEN DEN STEIN BESCHÄDIGEN, EBENSOU AUCH REINES WASSER, WENN ES NICHT SCHNELL GETROCKNET WIRD. WANDBEFESTIGUNG NICHT INBEGRIFFEN. DA UNTERSCHIEDLICHE WANDBESCHAFFENHEITEN UNTERSCHIEDLICHE BEFESTIGUNGEN ERFORDERN, VERWENDEN SIE WANDBEFESTIGUNGEN, DIE FÜR DIE WÄNDE IN IHREM ZUHAUSE GEEIGNET SIND. DIESER GEGENSTAND SOLLTE STETS AN DER WAND BEFESTIGT WERDEN.

**EE** TOLMU PÕHKMISEKS KASUTAGE NISKET LAPPI. KASUTAGE AINULT VETT. KUIVATAMISEKS KASUTAGE PUHAST LAPPI. MARMOR ON ÕRN JA POORNE MATERJAL. MIS ON TUNDLIK NIISKUSE JA MUSTUSE SUHTES. SELLISED HAPPELISED VEDELIKUD NAGU VEIN, ÄÄDIKAS, PUUVILJAMAHL, SÛSINKHAPE JA KOHV VÕIVAD KIVI TÕSISELT KAHJUSTADA. SEDA VÕIB TEHÄ K VESI, KUI SEDA KIIRESTI ÄRA EI PÜHITA. KINNITUSVAHENDID EI SISALDU KOMPLEKTIS. KUJUNA ERINEVAD SEINAMATERJALID VÄLJAVAD ERINEVAD KINNITUSVAHENDID. KASUTAGE KINNITUSVAHENDID, MIS SOBIVAD TEIE KODU SEINTEGA. ÕEE ESE TULEB ALATI KINNITADA SEINA KÕLGE.

**ES** LIMPIAR CON UN PAÑO HÚMEDO. USAR SOLAMENTE AGUA. SECAR CON UN PAÑO SECO. EL MÁRMOL ES UN MATERIAL DELICADO Y POROSO QUE ES SENSIBLE A LA HUMEDAD Y LA SUCIEDAD. LOS LÍQUIDOS ÁCIDOS COMO EL VINO, EL VINAGRE, EL ZUMO DE FRUTAS, EL ÁCIDO CARBÓNICO Y EL CAFÉ PUEDEN CAUSAR DAÑOS IMPORTANTES EN LA PIEDRA, TAMBIÉN PUEDE PROVOCAR DAÑOS EL AGUA CORRIENTE SI NO SE SECA RÁPIDAMENTE. NO SE INCLUYEN HERRAJES PARA FIJAR A LA PARED YA QUE CADA TIPO DE PARED PUEDE REQUERIR UN SISTEMA DE FIJACIÓN DISTINTO. SE RECOMIENDA UTILIZAR EL ELEMENTO DE FIJACIÓN MÁS ADECUADO A CADA PARED. FUE SIEMPRE ESTE ARTICULO A LA PARED.

**FI** PYYHI PUHTAAKSI HIEMAN KOSTEALLA LINALLA. KÄYTÄ AINOASTAAN VETTÄ. PYYHI KUIVAKSI PUHTAALLA LINALLA. MARMORI ON HERKÄ JA HUOKOINEN MATERIAALI. JOKA ON ARKA KOSTEUELLE JA LIALLE. HAPPMAT NESTEET, KUTEN VIINI, ETIKKA, HEDELÄMÄHEHU, HILIHÄPPÖ JA KAHVI VOIVAT AIHEUTTAA SUJURIA VAIURIOITA KIVEN, MUTTA NÄIN VOI TEHDÄ MYÖS PELKKÄ VESI, JOS SITÄ EI KUIVATA NOPEASTI. SEINÄKINNIKKEET EIVÄT SISÄLTY MUKANA. KOSKA ERI SEINÄMATERIAALEIHIN TARVITAAN ERILAISET KINNIKKEET, KÄYTÄ KOTISI SEINIIN SOPIVIA KINNIKKEITÄ. KINNITÄ TÄMÄ TUOTE AINA SEINÄÄN.

**FR** NETTOYER AVEC UN LINGE HUMIDE. UTILISER UNIQUEMENT DE L'EAU. ESSUYER AVEC UN LINGE PROPRE. LE MARBRE EST UN MATERIAU FRAGILE ET POREUX QUI EST SENSIBLE A L'HUMIDITE ET A LA SALETTE. LES LIQUIDES ACIDES TELS QUE LE VIN, LE VINAIGRE, LE JUS DE FRUITS, L'ACIDE CARBONIQUE ET LE CAFÉ PEUVENT CONSIDERABLEMENT ENDOMMAGER LA PIERRE, TOUT COMME L'EAU SI ELLE N'EST PAS ESSUYÉE RAPIDEMENT. LES DISPOSITIFS DE MONTAGE AU MUR NE SONT PAS INCLUS. CAR DE LA NATURE DU MUR DÉPEND LE DISPOSITIF DE MONTAGE. UTILISEZ DES DISPOSITIFS DE MONTAGE ADAPTÉS AUX MURS DE VOTRE LOGEMENT. TOUJOURS FIXER L'ARTICLE AU MUR.

**HR** OBRISATI VLAŽNOM KRPOM. KORISTITI SAMO VODU. OSUŠITI ČISTOM KRPOM. MRAMOR JE OSJETLJIV I POROZNI MATERIJAL KOJI JE OSJETLJIV NA VLAGU I PRLJAVŠTINU. KISELE TEKUCINE POPUT VINA, OCTA, VOĆNIH SOKOVA, KARBONATNIH KISELINA I KAVE MOGU DOZROČITI VELIKA OŠTEĆENJA NA KAMENU. NA ISTO TAKO I OBICNA VODA AKO SE BRZO NE OSUŠI. DIJELOVI ZA PRCVRSĆIVANJE NA ZID NISU UKLJUČENI. JER RAZLIČITI MATERIJALI OD KOJIH SU ZIDOV IZGRADENI ZAHTEJUVAJU RAZLIČITE DIJELOVE ZA PRCVRSĆIVANJE. KORISTITE DIJELOVE ZA PRCVRSĆIVANJE KOJI SU PRIKLADNI ZA VAŠE ZIDOVE. OVAJ PREDMET UVJEK PRCVRSITITE NA ZID.

**HU** TÖRÖLJE TISZTÍTÁRA NEDVES KENDŐVEL. CSAK VIZET HASZNÁLJON. TÖRÖLJE SZÁRZÁRA, TISZTÁ KENDŐVEL. A MARVÁNY FINOM, PORÓZUS ANYAG. AMELY NEDVESSEGRE ÉS SZENNYEZŐDESRE ÉRZEKENY. A SAVAS FOLYADEKOK, PÉLDÁUL A BOR, AZ ECET, A GYÜMÖLCSLÉ, A SZÉNSAV ÉS A KÁVÉ SÚLYOSAN KÁROSÍTHATJÁK A KÖVET, DE AKÁR A TISZTÁ VÍZ IS, AMENNYIBEN NEM SZÁRAD MEG VÁGY TÖRLIK FEL GYORSAN. A CSOMAG A FALRA RÖGZÍTÉSHEZ SZÜKSÉGES ESZKÖZÖKET NEM TARTALMAZZA. MIVEL A KÜLÖNBŐZŐ ANYAGOKBÓL ÁLLÓ FALAKHOZ MÁS ÉS MÁS ESZKÖZÖK SZÜKSÉGESEK. HASZNÁLJA A LAKÁSÁBAN TALÁLHATÓ FALAKNAK

MEGFELÉLŐ ESZKÖZÖKET, MINDIG RÖGZÍTSD A FALHOZ A TERMÉKET. ID LAP SAMPAI BERSIH DENGAN KAIN LEMBAP. HANYA GUNAKAN AIR. LAP KERING DENGAN KAIN BERSIH. MARMER ADALAH BAHAN YANG LUNAK DAN KEROPOS YANG SENSITIF TERHADAP KELEMBABAN DAN DEBU. CAIRAN ASAM SEPERTI ANGGUR, CUKA, JUS BUAH, ASAM KARBON DAN KOPI DAPAT MENYEBABKAN KERUSAKAN PARAH PADA BATU INI. BAHKAN AIR BIASA JUGA DAPAT MERUSAK JIKA TIDAK SEGERA DIKERINGKAN. ALAT PEMASANGAN DI DINDING TIDAK DISERTAKAN KARENA BAHAN DINDING YANG BERBEDA MEMERLUKAN TIPE ALAT PEMASANGAN YANG BERBEDA PULA. GUNAKAN ALAT PEMASANGAN YANG COCOK UNTUK DINDING DI RUMAH ANDA. SELALU KENCANGKAN ITEM INI KE DINDING.

**IT** PULIRE CON UN PANNINO UMIDO. UTILIZZARE SOLTANTO ACQUA. ASCIUGARE CON UN PANNINO PULITO. IL MARMO È UN MATERIALE DELICATO E POROSO, SENSIBILE ALL'UMIDITÀ E ALLO SPORCO. LIQUIDI ACIDI COME VINO, ACETO, SUCCO DI FRUTTA, ACIDO CARBONICO E CAFFÈ, MA ANCHE L'ACQUA CHE NON SIA ASCIUGATA RAPIDAMENTE, POTREBBERO DANNEGGIARE LA PIETRA. LA CONFEZIONE NON INCLUE DISPOSITIVI DI FISSAGGIO A PARETE PERCHÉ PARETI DI MATERIALI DIVERSI RICHIEDONO DISPOSITIVI DI FISSAGGIO DIVERSI. UTILIZZARE I DISPOSITIVI DI FISSAGGIO ADATTI ALLE PARETI DELLA PROPRIA ABITAZIONE. FISSARE SEMPRE QUESTO PRODOTTO ALLA PARETE.

**LT** VALYTI DRĖGNA ŠLUOSTE. VALYTI TIK VANDENIU. NUSAUSINTI ŠVARIĄ ŠLUOSTE. MARMURAS YRA TRAPI IR AKYTA MEDŽIAGA, JAUTRI DRĖGMEI IR PURVUI. RŪGŠTINIAI SKYSGAL, PVZ., VYNAS, ACTAS, VAISIU SULTYS, ANGLIES RŪGŠTIS IR KAVA, GALI SMAIKIAU PĄŽEISTI AKMENI, TAČIAU PĄŽEISTI GALI IR PĄPRASTAS VANDUO. JEI JIS GREITAI NENUDŽIOVINAMAS, TVIRTINIMO PRIE SIENOS PRIEMONĖS NERA PĖRIDĖTOS, NES SKIRTINGIEMS SIENŲ PAVIRŠIAMS REIKALINGOS SKIRTINGOS TVIRTINIMO PRIEMONĖS. NAUDOKITE JŪSŲ NAMŲ SIENOMS TINKAMAS TVIRTINIMO PRIEMONĖS. VIENMER PIESTIPRINIET ŠO PRECI PIE SIENAS.

**LV** NOSLAUKIET TĪRU AR MITRU DRĀNI. LIETOJIET TĪKI ŪDENI. NOSLAUKIET SAUSU AR TĪRU DRĀNI. MARMORS IR SAUDZĒJAMS UN PORAINS MATERIĀLS, KO MITRUMS UN NETĪRUMI NEGATĪVI IETEKMĒ. SKĀBI SKIDRUMI, PIEMĒRAM, VĪNS, ETIKIS, AUGĻU SULA, OGLSKĀBE UN KĀFJA, ŠO AKMENS MATERIĀLU VAR STĪPIRĪ BŪJĀT, TĀPAT ARĪ TĪRS ŪDENS, JA TĀS NETIEK ĀTRI UZSLAUCĪTS. KOMPLEKTĀCIĀ NAV IEKLĀUTI STĪPRINĀJUMI PIESTĪPRINĀŠANAI PIE SIENAS, JO DAŽĀDA VEIDA SIENĀM NEPIECĪŠAMI DAŽĀDI STĪPRINĀJUMI, LĪZMANTOJIET STĪPRINĀJUMUS, KĀS IR PIEMĒRŌTI JŪSU MĀJAS SIENĀM. BET KURĪUO ATVEJŪ PRTVIRTINKĪTĒ ŠĶ GĀMINĶ PRIE SIENOS.

**NL** VEEG SCHOON MET EEN VOCHTIGE DOEK. GEBRUIK ALLEEN WATER. VEEG DROOG MET EEN SCHONE DOEK. MARMER IS EEN DELICAAT EN POREUS MATERIAAL. DAT GEVOELIG IS VOOR VOCHT EN VUIL. ZURE VLOEISTOFFEN ZOALS WIJN, AZIJN, VRUCHTENSAAP, KOOLZURJ EN KOFFIE KUNNEN GROTE SCHEDE TOEBRENGEN, MAAR OOK NORMAAL WATER ALS HET NIET SNEL WORDT GEDROOGD. MATERIAAL VOOR WANDMONTAGE IS NIET INBEGREPEN OMDAT DE VERSCHILLENDE MATERIALEN VAN DE WANDEN VERSCHILLENDE MONTAGEGEREEDSCHAP VEREISEN. GEBRUIK MONTAGEGEREEDSCHAP DAT GESCHIKT IS VOOR DE WANDEN IN UW WONING. BEVESTIG DIT ITEM ALTUUD AAN DE WAND.

**PL** CZYSZCĪ WILGOTNĄ ŚCIERECZKĄ, UŻYWAĆ WYŁĄCZNIE WODY. WYTRZĘC DO SUCHA CZYSTĄ ŚCIERECZKĄ, MARMUR TO DELIKATNY, POROWATY MATERIAŁ, KTÓRY JEST WRAŻLIWY NA DZIAŁANIE WILGOCI I BRUDU. MOGĄ GO POWAŻNIE USZKODZIĆ KWAŚNE PŁYNY, TAKIE JAK WINO, OCET, SOK OWOCOWY, KWAS WĘGLOWY CZY KAWA, ALE TEŻ ZWYKŁA WODA – JEŚLI NIE ZOSTANIE SZYBKO WYTARTA. DO PRODUKTU NIE DOLAŻONO NARZĘDZI MOCUJĄCYCH, PONIEWAŻ RÓŻNE TYPY POWIERZCHNI I WYKONCZENIA ŚCIAN WYMAGAJĄ ODMIENNEGO RODZAJU MOCOWANIA. NALEŻY UŻYĆ NARZĘDZI MOCUJĄCYCH ODPOWIEDNICH DLA RODZAJU ŚCIAN W SWOIM DOMU. ZAWSZE PRZYTWIERDZAĆ DO ŚCIANY.

**PT** LIMPAR COM UM PAÑO HÚMIDO. UTILIZAR APENAS ÁGUA. SECAR COM UM PAÑO LIMPO. O MÁRMOR É UM MATERIAL DELICADO E POROSO, SENSÍVEL À HUMIDADE E À SUJIDADE. LÍQUIDOS ÁCIDOS, COMO VINHO, VINAGRE, SUMO DE FRUTOS, ÁCIDO CARBÓNICO E GÁS, PODEM CAUSAR DANOS GRAVES NA PEDRA, TAL COMO ÁGUA SIMPLES SE NÃO FOR SECA RÁPIDAMENTE. NÃO ESTÃO INCLUIDOS QUAISQUER SISTEMAS DE FIXAÇÃO À PAREDE UMA VEZ QUE DIFERENTES TIPOS DE PAREDE REQUEREM DIFERENTES SISTEMAS DE FIXAÇÃO. DEVERÁ UTILIZAR UM SISTEMA DE FIXAÇÃO QUE SEJA ADEQUADO ÀS PAREDES DA SUA CASA. FIXE SEMPRE ESTE OBJETO À PAREDE.

**RO** A SE CURĂȚĂ CU O LAVETĂ UMEZITĂ. A SE UTILIZĂ DOAR APĂ. A SE ȘTERGE CU O LAVETĂ CURĂȚĂ. MARMURA ESTE UN MATERIAL DELICAT ȘI POROS, SENSIBIL LA UMEZĂLĂ ȘI MURDĂRIE. LICHIDELE ACIDE, PREȚIUM VINUL, OTETUL, SUCUL DE FRUCTE, ACIDUL CARBONIC ȘI CAFEAUA POT CALUZA DETERIORĂRI MAJORE ALE PIETREI, DAR LA FEL ȘI APA PLATĂ, DACĂ NU ESTE USCĂTĂ RAPID. DISPOZITIVELE DE FIXAT ÎN PERETE NU SUNT INCLUSE. DEOARECE DIFERITELE MATERIALE ALE PERETILOR NECESITĂ DIFERITE TIPURI DE DISPOZITIV PENTRU FIXAT. UTILIZAȚI DISPOZITIVE DE FIXAT POTRIVITE PENTRU PEREȚI CASEI DUMNEAVOĂSTRĂ. FIXAȚI ÎNȚOTDEALUNA DE PERETE ACEST ARTICOL.

**RS** BRISATI VLAŽNOM KRPOM. KORISTITI SAMO VODU. POSUŠITI ČISTOM KRPOM. MERMER JE DELIKATAN I POROZAN MATERIJAL KOJI JE OSJETLJIV NA VLAGU I NEČISTOĆE. KISELE TEČNOSTI KAO ŠTO SU VINO, SIRĆE, VOĆNI SOK, UGLJENIA KISELINA I KAVA MOGU DA IZAZOVU VELIKA OŠTEĆENJA NA KAMENU. NA ISTO VAŽI I ZA OBICNU VODU AKO SE BRZO NE OBRISJE, OKOVI ZA POSTAVLJANJE NA ZID NE NALAZE U KOMPLETU BUDUĆI DA VRSTA OKOVA ZAVISI OD MATERIJALA OD KOGA SU ZIDOV I NAPRAVLJENI. KORISTITE OKOVE KOJI ODGOVARAJU ZIDOVIMA U VAŠEM DOMU. OVAJ ARTIKAL UVEK PRCVRSITITE NA ZID.

**SE** TORKA RENT MED EN FUKTIG TRASA. ANVÄND ENDAST VATTEN. TORKA TORRT MED EN RENT TRASA. MARMOR ÄR ETT ÖMTÄLIGT OCH PORÖST MATERIAL SOM ÄR KÄNSLIGT FÖR FUKT OCH SMUTS. STENEN KAN TA STOR SKADA AV SYRAHÅLTIGA VÄTSKOR SOM VIN, VINAIGER, FRUKTJUICE, KOLSyra OCH KAFFE, MEN ÄVEN AV VATTEN OM SPILLET INTE TORKAS BORT SNABBT. SKRUVAR OCH PLUGG FÖR VÄGGUPPHÄNGNING ÄR INTE INKLUDERADE. EFTERSOM OLKA VÄGGAR KRÄVER OLKA TYPER. ANVÄND SKRUVAR OCH PLUGG SOM PASSAR VÄGGARNAS OCH DITT HEM. SÄKRA ALLTID DENNA PRODUKT GENOM ATT FÄSTA DEN I VÄGGEN.

**SI** OČISTITE Z VLAŽNO KRPPO. UPORABITE LE VODO. OBRISITE S ČISTO KRPPO. MARMOR JE DELIKATAN IN POROZEN MATERIAL, KI JE OBČUTLJIV NA VLAGO IN UMazanJIo. KISLE TEKOČINE, KOT SO VINO, KIS, SADNI SOK, OGLJIKOVA KISLINA IN KAVA, LAHKO KAMEN MOČNO POŠKODUJEJO, ENAKO VELJA TUDI ZA VODO. CE JE NE OBRISATE TAKO, VLAJAKI ZA PRCVRSĆIVANJE NA STENO NISO PRILUČENI, KER RAZLIČNI STENSKI MATERIALI ZAHTEVAJO RAZLIČNE VRSTE VLAJKOV. UPORABITE VLAJKE, KI USTREZAJO VRSTI STEN VAŠEGA DOMA. TA IZDELEK VEDNO PRCVRSITITE NA STENO.

**SK** UTRITE DOČISTA NAVLHČENOU HANDRICKOU. POUŽÍVAJTE LEN VODU. UTRITE DOBUCHA ČISTOU HANDRICKOU. MRAMOR JE KREHKÝ A PÓROVITÝ MATERIÁL CITLIVÝ NA VLHKOŠT A NEČISTOTY. TEKUTINY S KYSELÝM PH AKO JE NAPRIKLAD VÍNO, OCET, OVOCNÁ ŠŤAVA, KYSELINA UHLIČITÁ A KÁVA, MÔŽU SPÔSOBIť VYRAZNE POŠKODENIE KAMENA. ROVNAKO HO MÔŽE POŠKODIT AJ VODA, AK SA NEVYSUŠÍ V DOSTATOČNE KRÁTKOM ČASE. UPEVŇOVACIE ZARIADENIA NA STENU NIE SU ZAHRNUTE, KEĐE STENY Z ROZLIČNYCH MATERIÁLOV SI VYŽADUJÚ ROZLIČNÉ TYPY UPEVŇOVACÍCH ZARIADENÍ. POUŽÍTE UPEVŇOVACIE ZARIADENIA URČENÉ NA STENY VÁŠHO DOMOVA. TENTO PRODUKT MUSÍ BÝť PRIPEVNENÝ K STENE.



Printing Inks :

**HOME96027 FOLDER SEATING AND TABLE ASSEMBLY INSTRUCTION 148,5X210MM**

**ARTWORK**

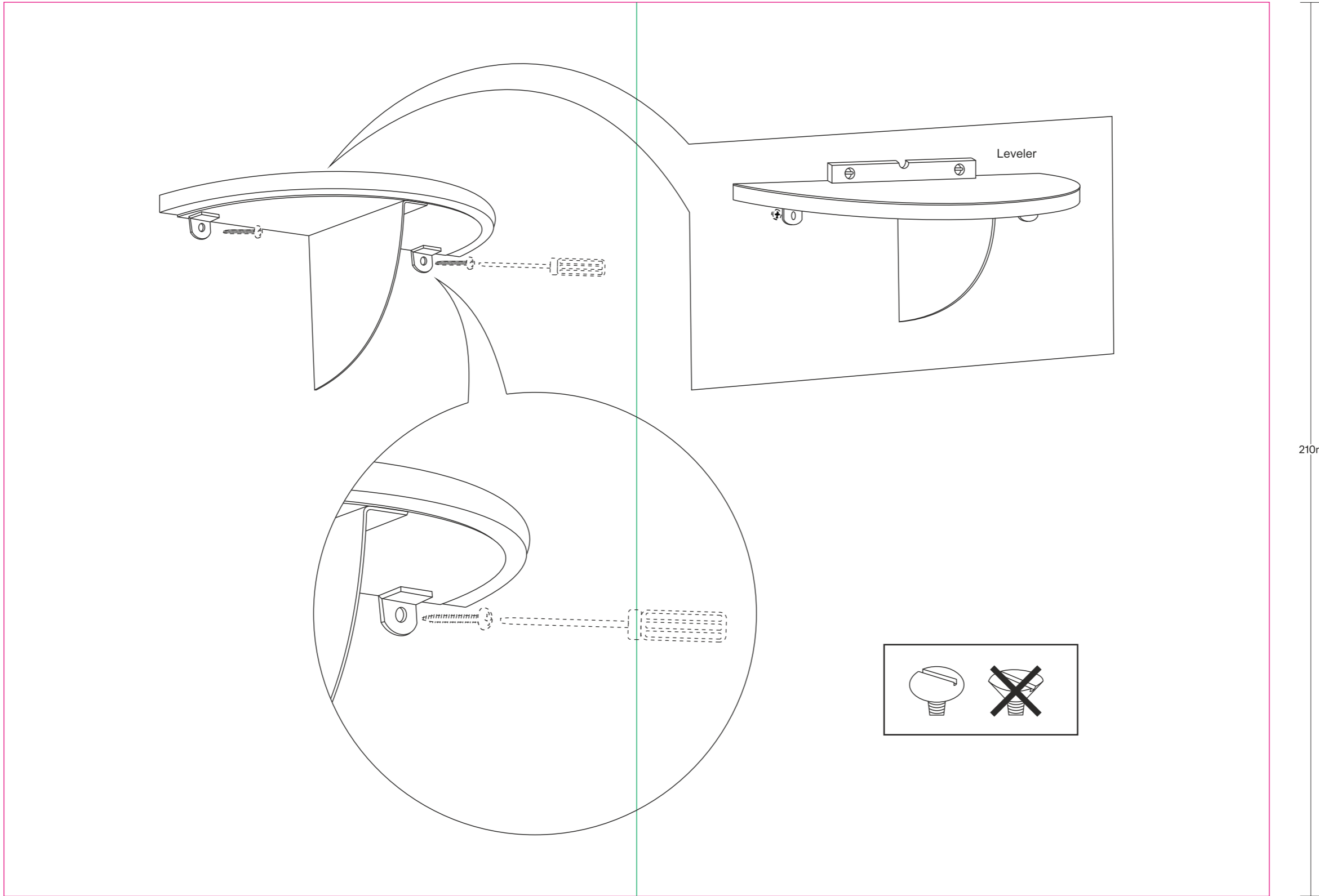
**CREATION DATE:** 210105  
**LATEST CHANGE:** 211129

SHEET 2

**Paris shelf marble**

Back

Pictogram placement →  
(For assembly instruction remove when not needed)



210mm

← Maintenance  
(variable data)

297mm